

# SOLARA

**Kablosuz Dikey Süpürge**  
Cordless Vacuum Cleaner  
Kabelloser Staubsauger

arnica



**KULLANMA KILAVUZU**  
INSTRUCTION MANUAL  
BETRIEBSANLEITUNG



# KULLANMA KILAVUZU

Süpürgemizi kullandıkça ne kadar doğru bir seçim yaptığınızı anlayacaksınız. Hedefimiz size ödediğinizden fazlasını verebilmektir. Ürünümüzü seçtiğiniz için teşekkür ederiz. Süpürgemizi bu kullanma kılavuzunu okuyup kılavuzda belirtilen şekilde kullanırsanız her şeyin ne kadar kolay olduğunu göreceksiniz. Böylece, süpürgemizden en yüksek performansı elde edebilirsiniz.

## SEMBOLLERİN ANLAMI

Kılavuzun içinde aşağıdaki semboller kullanılmıştır.



Cihazınızın kullanımı ile ilgili önemli bilgiler ve faydalı tavsiyeler



Can ve mal güvenliğiyle ilgili tehlikeli durumlar konusunda uyarılar.

## İÇİNDEKİLER

- 1.EMNİYET KURALLARI
- 2.CİHAZIN TANIMI
- 3.TEKNİK ÖZELLİKLER
- 4.KULLANIMA HAZIRLAMA
5. KULLANIM
- 6.TEMİZLİK VE BAKIM
7. TAŞIMA VE NAKLİYE

# 1.EMNİYET KURALLARI

- Emniyet kurallarını mutlaka okuyunuz.
- Bu kılavuzda yer alan tüm uyarı ve talimatlar cihazınız ile ilgili önemli bilgileri içerir.Cihazınızın bu talimatlara uygun kullanılması son derece önemlidir. Bu talimat ve uyarılara uyulmaması sonucu oluşabilecek hasarlar ile ilgili üretici firma sorumluluk kabul etmez.
- Cihazınızı kullanmadan önce cihazın güç ve voltajının şebekenize uygun olup olmadığını kontrol ediniz.
- Çocukların yanında ya da yakınında cihazınızı kullanırken dikkat ediniz.
- Cihazınızı çalışır vaziyette bırakıp gitmeyiniz. Çocuklardan, engellilerden ve aşırı yaşlılardan uzak tutunuz, kullanmalarına müsaade etmeyiniz.
- Cihazınızı çocukların erişemeyeceği bir yerde ve çocuklardan uzak tutunuz.
- Bu cihaz, ancak güvenli bir şekilde kullanılmasıyla ilgili kendilerine gözetim veya talimat verilmişse ve içermiş olduğu tehlikeler kendileri tarafından anlaşılırsa 8 yaş ve üzeri çocuklar, fiziksel, duyuşsal ve zihinsel yetenek eksikliği bulunan ve tecrübe eksikliği olan kişiler tarafından kullanılabilir.
- Cihazla oynamamalarını güvenceye almak için çocuklar, gözetim altında bulundurulmalıdır.
- Şarj kablosunun hasar görmesini önlemek için kablonun kıvrılmasını, sıkışmasını veya keskin köşelere sürtünmesini önleyiniz. Şarj kablosunu ürünün etrafına sarmayınız. Prizden çıkarırken fiş tutarak çekiniz, kablodan tutarak prizden çıkarmaya çalışmayınız.
- Şarj kablosunu hasarlanırsa, tehlikeli bir duruma engel olmak için imalatçısı veya servis acentesi tarafından değiştirilmelidir.
- Süpürgenizi hasarlı şarj kablo veya aksesuarlarla, yere düşürdükten sonra ya da herhangi bir aksaklık olduğunda çalıştırmayınız. Bu durumda gerekli işlemlerin yapılması için en yakın yetkili servise başvurunuz.

- Cihazınız açık hava koşullarında kalmışsa, gözle görülür hasar belirtisi varsa veya suya düşürülmüşse kullanmayınız.
- Cihazınızda elektrik kaçağı, anormal motor ısınması, anormal ses veya koku oluşması tespit ederseniz cihazınızı kullanmayınız ve en yakın yetkili servis ile irtibata geçiniz.
- Cihazınızı asla tek başına ayakta bırakmayın veya herhangi bir yere dayamayın. Aksi halde cihazınız düşebilir, zarar görebilir veya kişisel yaralanmalara sebebiyet verebilir.
- Merdivenleri temizlerken özellikle dikkat ediniz.
- Cihazı insanlara ve hayvanlara doğru tutmayınız.
- Cihazın gövdesini ve şarj ünitesini ıslak alanlarda muhafaza etmeyiniz. Hiç bir zaman suya daldırmayınız ve üzerine su dökülmesini engelleyiniz.
- Asitler, aseton ve solventler cihaza zarar verir ve korozyona yol açar. Bu tür malzemeler ile cihazınızı temizlemeyiniz ve silmeyiniz.
- Üretici firma tarafından üretilmeyen ya da önerilmeyen herhangi bir parçayı yangın, elektrik çarpması ya da yaralanmaya neden olabilecekleri için süpürgenizde kullanmayınız.
- Cihaz sadece evde kullanmak ve kuru süpürme yapmak için tasarlanmıştır.
- Elleriniz ıslak iken cihazınıza , şarj ünitesine veya kablosuna dokunmayınız.
- Cihazınızı filtrelerini takmadan asla kullanmayınız.
- Süpürgenizi ve şarj ünitesini sıcak fırınların ya da ısıtıcı cihazların yanında bulundurmayınız.
- Cihazınızın içinde kullanıcının müdahale edebileceği parçalar bulunmamaktadır. Cihazın tamiri sadece yetkili servisler tarafından yapılabilir.
- Cihazınızı durdurduğu yerden kaldırmadan veya taşımadan önce cihazın kapalı konumda olduğundan emin olunuz.
- Cihazınız sadece kendi şarj adaptörü ile birlikte kullanılmalıdır. Bunun haricinde başka bir adaptörü kesinlikle kullanmayınız.

- Cihazınızın şarj adaptörü ile başka bir cihazı şarj etmeyiniz.
- Cihazınız 4°C ve 40°C arasındaki sıcaklıklarda kullanıma uygundur.
- Süpürme yaparken hava çıkış kanallarının açık olduğundan emin olunuz.
- Bu cihazdaki piller sadece yetkili servis tarafından değiştirilebilir.
- Döner fırça gibi hareketli parçaları ve hava emiş aralıklarını parmak, saç, bol ve püsküllü giysilerden uzak tutun.
- Döner fırçayı elektrik kablosu veya elektrikli cihazlar üzerinde kullanmayınız.
- Cihazınızı cam, çivi, vida gibi keskin veya sert nesnelere süpürmek için kullanmayınız.
- Cihazınızı hava emiş aralıklarından büyük olan kağıt, bez, top gibi nesnelere süpürmek için kullanmayınız.
- Yanmış veya halen kor halinde olan sigara, kül veya kömür gibi şeyleri cihazınızla çekmeyiniz.
- Yanıcı ve patlayıcı sıvıları veya gazları cihazınızla çekmeyiniz. Bu malzemelerin depolandığı yerleri cihazınızla süpürmeyiniz.
- Yazıcı ve fotokopi makinelerine ait toner tozlarını cihazınızla süpürmeyiniz.
- Cihazınızı inşaat tozu, un gibi ince partikülleri temizlemek için kullanmayınız.
- Yeni silinmiş veya yıkanmış halı, koltuk paspasları cihazınızla temizlemeden önce iyice kurumasını bekleyiniz.
- Yıkanıp temizlenmiş filtre, fırça gibi aksesuarları tamamen kurumadan cihazınıza takıp çalıştırmayınız.
- Toz haznesini su altında veya bulaşık makinesinde kesinlikle yıkamayınız.
- Cihaz veya şarj istasyonu üzerinde bulunan metal şarj konektörlerine metal cisimlerle ya da çıplak elle temas etmeyiniz. Aksi halde ürün arızası veya elektrik çarpması meydana gelebilir.
- Cihazınızı sadece R241-3501000E kodlu adaptör ile şarj ediniz.



Cihazınızı benzin, tiner, alkol, gazyağı ve benzeri yanıcı sıvıları, 60°C' den daha yüksek sıcaklıktaki toz ve sıvıları ve yangın tehlikesi oluşturacak cisimleri, sağlığa zararlı atıkları çekmek için kullanmayınız.



Cihazınız kuru süpürme için tasarlanmıştır. Asla su vb. sıvıları çekmek için kullanmayınız.



Cihazınızı uzun bir süre kullanmayı planlamıyorsanız pilini yarı dolu halde bırakmanız gerekmektedir.

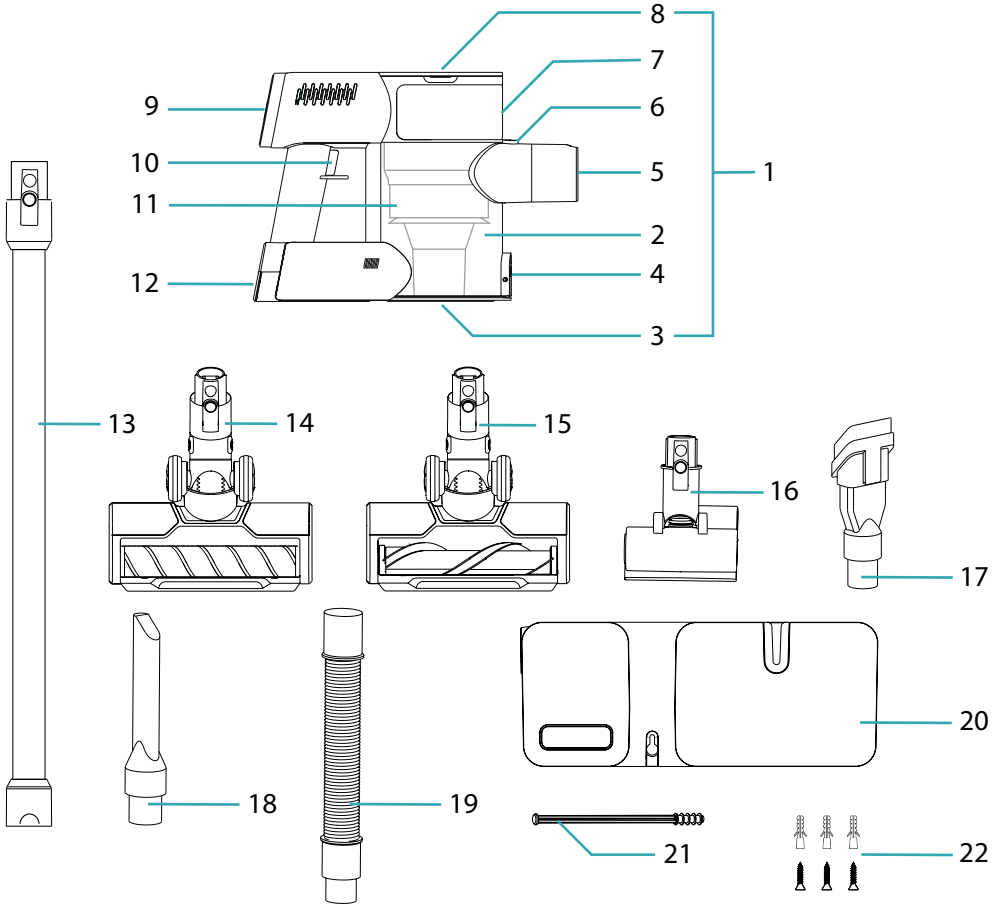


Bu cihaz, AEEK ( Atık Elektrikli ve Elektronik Eşyaların Kontrolü Yönetmeliğine uygundur. Geri dönüşümlü ve tekrar kullanılabilir parça ve malzemelerden üretilmiştir. Bu nedenle cihazınızın evsel veya diğer atıklarla birlikte atılması uygun değildir. Elektrik ve elektronik cihazların geri dönüşümü için uygun bir toplama noktasına götürülmesi gerekmektedir. Bu toplama noktalarını yerel yönetiminizden öğrenebilirsiniz. Kullanılmış ürünleri geri dönüşüme kazandırarak çevrenin ve doğal kaynakların korunmasına yardımcı olabilirsiniz.



Ürününüzün ambalajı geri dönüştürülebilir malzemelerden üretilmiştir. Ambalaj atığını evsel ve diğer atıklarla birlikte atmayın. Ambalaj atığını geri dönüşüme kazandırarak çevrenin ve doğal kaynakların korunmasına yardımcı olabilirsiniz.

## 2.CİHAZ TANIMI



1. Ana gövde
2. Toz haznesi
3. Hazne kapağı
4. Hazne kapak açma düğmesi
5. Hava giriş kanalı
6. Hazne çıkarma düğmesi
7. Şarj konnektörü
8. Hepa filtre kapağı
9. Devir ayar paneli
10. Açma Kapama düğmesi
11. Siklon filtre
12. Şarj göstere ışıkları
13. Boru
14. Parke süpürme ucu
15. Halı süpürme ucu
16. Koltuk süpürme ucu
17. 2in1 fırçalı uç
18. Dar uçlu boru
19. Uzatma hortumu
20. Şarj istasyonu
21. Temizleme çubuğu
22. Montaj vida ve dübeli



### 3.TEKNİK ÖZELLİKLER

Model : Solara  
Gerilim : 28.8V AC  
Güç : 440W  
Pil : 28.8V 2500mAh 72Wh

Şarj Cihazı modeli : R241-3501000E  
Şarj Cihazı Giriş : 100-240V DC 50/60Hz 1.5A  
Şarj Cihazı Çıkış : 35.0V 1.0A 35.0W  
Standartlara Uygunluk : CE , AEEEEK

Bu cihaz 2014/30/EU ( Elektromanyetik Uyumluluk Yönetmeliği) ve 2014/35/EU ( Alçak Gerilim - LVD - Yönetmeliği ) sayılı Avrupa CE Direktiflerine uygundur.

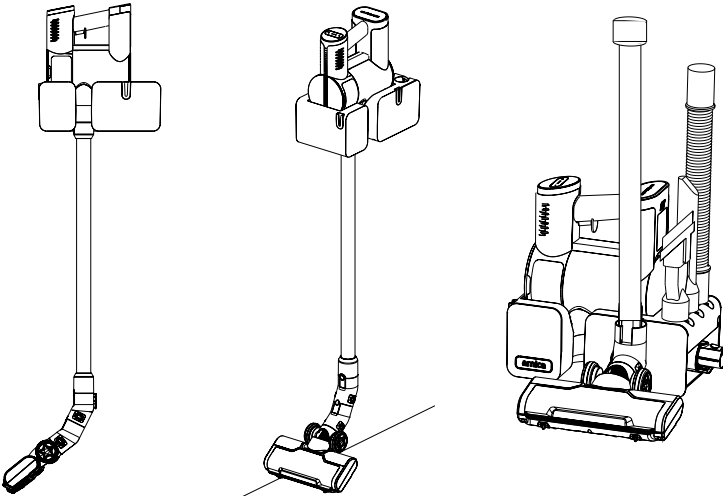
\*Üreticinin teknik ve tasarım değişiklikleri yapma hakkı saklıdır.

### 4.KULLANIMA HAZIRLAMA

#### Şarj İstasyonunun Hazırlanması

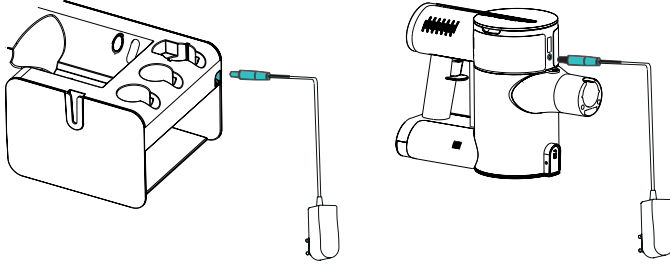
Cihazınızı şarj edebilmek için şarj ünitesini kullanabilirsiniz. Şarj ünitesi hem duvara sabitlenebilir hem de zemine yerleştirilebilir şekilde tasarlanmıştır.

Şarj ünitesi aynı zamanda aksesuarların depolandığı aksesuar kutusu olarak da kullanılabilir.

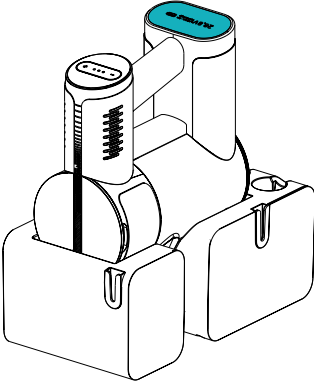




Şarj edebilmek için şarj adaptörünün ucunu şarj istasyonundaki yuvasına takmalısınız. Dilerseniz şarj istasyonunu kullanmadan şarj adaptörünün ucunu gövdenin ön yüzündeki yuvaya takarak da şarj edebilirsiniz.



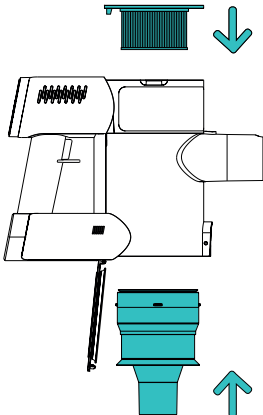
28,8V Lithium - Ion  
Technology



Cihazınızı şarj ünitesinin üstüne doğru şekilde yerleştirdiğinizde cihazınız şarj olmaya başlayacaktır.

Cihazınızın tamamen şarj olması 4 saate kadar sürebilir. Şarj esnasında ürün üzerindeki ışıklar sırayla yanıp sönmeye başlayacaktır. Şarjı dolduğunda cihaz ışıkların tamamı yanacaktır.

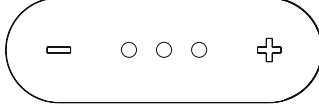
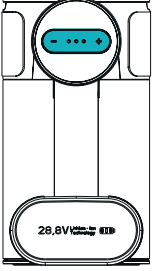
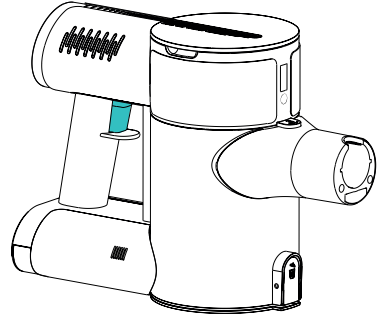
Şarj olurken cihaz çalıştırılmaz. Çalışır durumdaki cihaz şarj ünitesine yerleştirilirse otomatik olarak durur.



Cihazınızı kullanmadan önce filtrelerin yerinde takılı olduğunu kontrol ediniz. Filtreler yerinde olmadığına ürünün kesinlikle çalıştırmayınız.

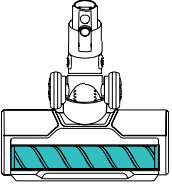
## 5.KULLANIM

Açma/Kapama düğmesine basarak süpürgeyi çalıştırınız.

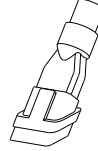


Emiş gücünü ayarlamak için devir ayar paneli üzerindeki düğmeleri kullanabilirsiniz.

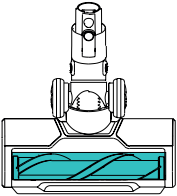
Aksesuarları derseniz borunun ucuna takarak derseniz doğrudan gövdenin emiş ağzına takarak kullanabilirsiniz. Aksesuarı çıkarmak için aksesuar üzerindeki butona basarak hafifçe çekmek yeterli olacaktır.



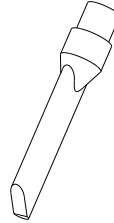
Parke, fayans, ince tüylü kilim gibi sert zeminler için uygundur.



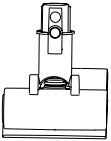
Perde, klavye, araç içi, sehpa gibi alanları süpürmek için uygundur.



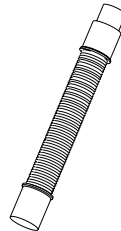
Halı süpürmek için uygundur.



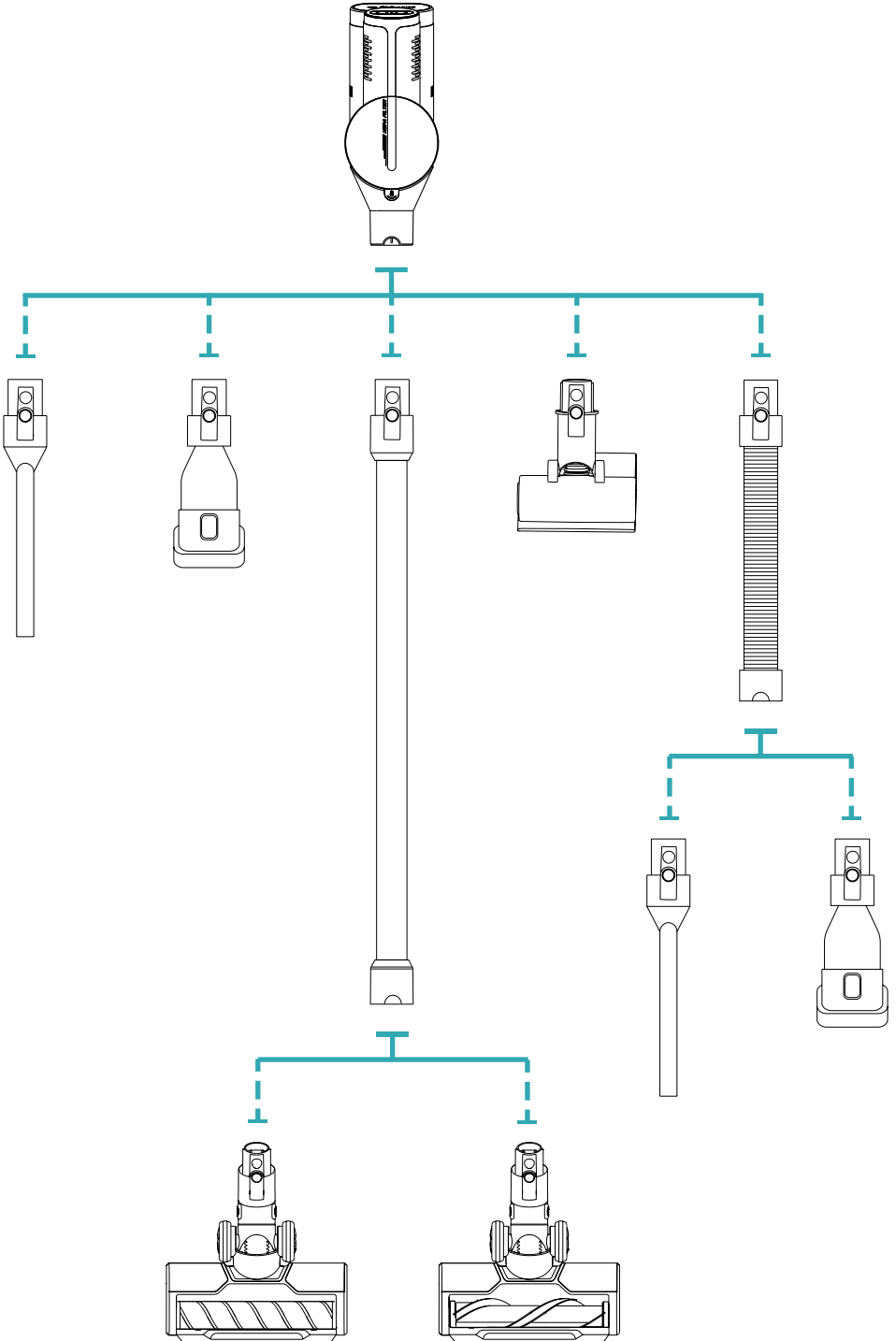
Süpürgelik, pervazlar gibi dar ve ince alanlar ve ulaşılması zor köşeler için uygundur.



Koltuk, sandalye, yatak gibi yüzeyleri süpürmek için uygundur.



Ulaşılması zor alanlarda ucuna diğer aksesuarlar takılarak kullanılır.



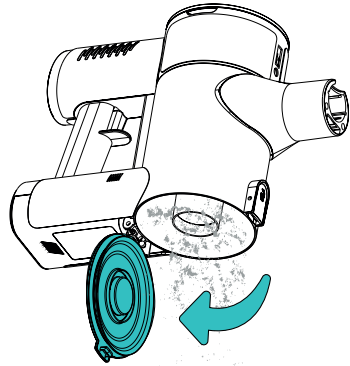
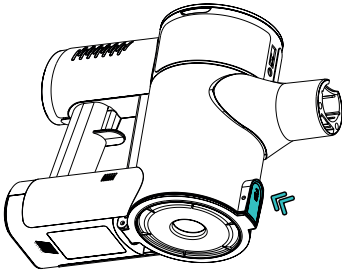
## 6.TEMİZLİK VE BAKIM

- Temizlik ve bakım işlemlerine başlamadan önce mutlaka fişi prizden çıkarınız.

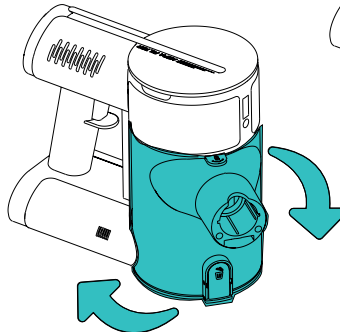
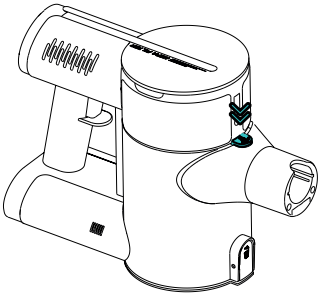
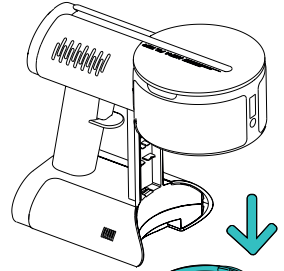


Elektrik şokuna maruz kalmamak için kabloyu, fişi ya da cihazı suya veya herhangi bir sıvıya sokmayınız ve ıslak bez ile temizlemeyiniz.

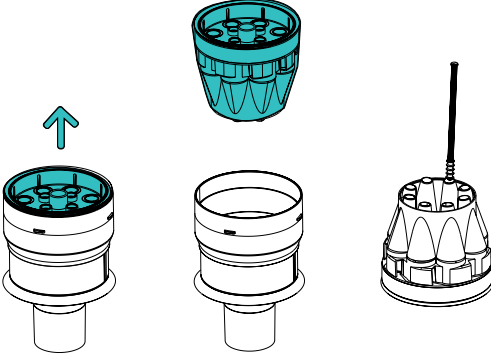
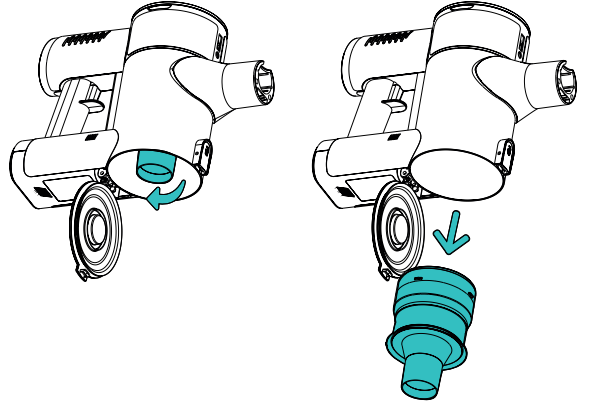
- Hijyenik nedenlerle ve süpürgezinizin ömrünün uzaması için süpürgezini ve filtrelerini her kullanımdan sonra temizleyiniz.
- Haznenin içindeki çöpleri boşaltmak için bir çöp kutusunun yanında hazne kapak açma mandalına basarak alt kapağı açınız ve çöpleri boşaltınız.



- Cihazınızın toz haznesini çıkartmak için;gövde hava girişinin üzerindeki hazne çıkarma mandalına basarak hazneyi sola çevirin ve aşağı doğru çekerek çıkarın.

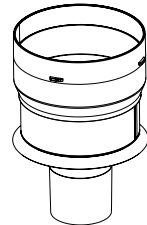
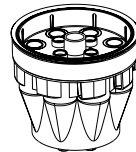
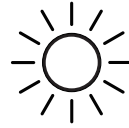
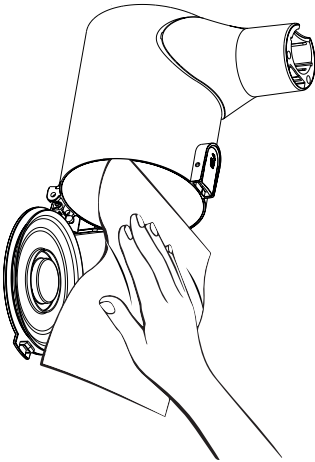


•Cihazınızın toz haznesini içindeki siklon filtre grubunu çıkarmak için toz haznesinin alt kapağını mandala basarak açın ve siklon filtre grubunu çevirerek haznenin içinden çıkarın.

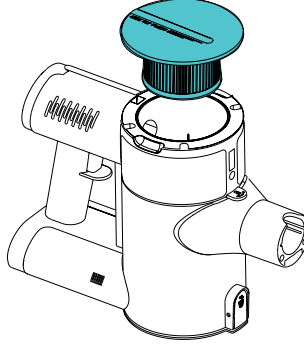
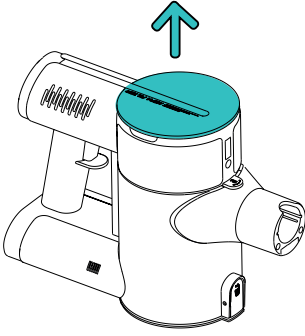


• Siklon filtre grubunu çekerek metal filtre gövdesinden ayırabilir ve temizleme fırçası yardımıyla tıkanmış delikleri temizleyebilirsiniz.

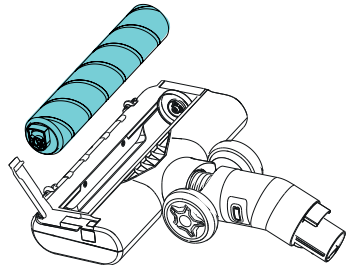
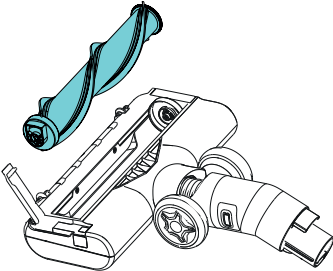
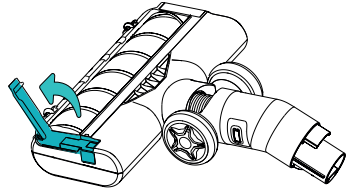
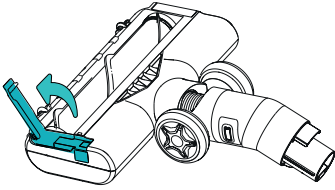
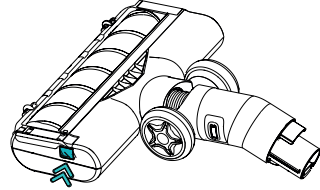
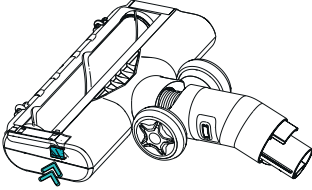
- Hazneyi su altında yıkamayınız. Nemli bir bez ile temizleyebilirsiniz.
- Siklon filtre grubunu yıkayabilirsiniz. Tekrar kullanmadan önce iyice kurduğundan emin olunuz.



- Gvde zerindeki Hepa Filtre grubunu yukarı dođru ekerek ıkarınız. Hepa filtreyi akan su ile yıkayabilirsiniz ancak tekrar yerine takmadan nce iyice kuruduđundan emin olunuz.

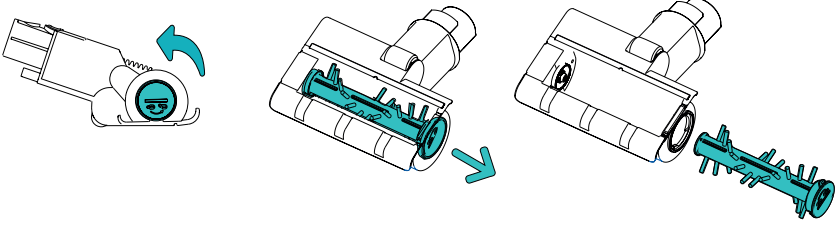


- Parke sprme ucunu ve halı sprme ucunu temizlemek iin yan tarafta bulunan kk dđmeye basın ve yandaki kapađı kaldırın. Dnen fıraları ıkarın ve etrafına dolanmıř olan pleri temizleyin. Emiř ađzını tıkayan bir řey olup olmadıđını kontrol edin, varsa temizleyin.

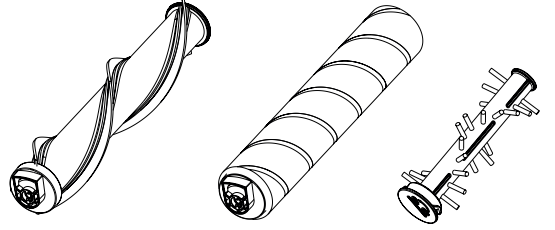
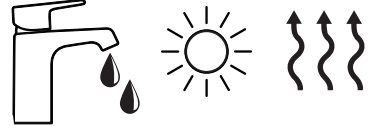




- Koltuk fırçasını çıkarmak için yan taraftaki kilit simgesinin altındaki kanalı bir bozuk para yardımıyla sola doğru çeviriniz ve dönen fırçayı çekerek çıkarınız.



- Parke fırçasını, halı fırçasını ve koltuk fırçasını yıkayabilirsiniz. Tekrar kullanmadan önce iyice kurduğuna emin olunuz.



## 7.TAŞIMA VE NAKLİYE

Cihazın naklini kendi orijinal kutusu ve bölmeleri ile veya cihazın etrafını koruyacak yumuşak bir bezle sararak yapmak gerekir.Yanlış ambalajlama esnasında plastik parçalar kırılabilir, elektrik aksamaları zarar görebilir.

## SORUN ÇÖZME

Cihazınızda oluşan sorunları aşağıdaki tabloda verilen yöntemler ile çözemiyorsanız cihazınızı Arnica Yetkili Servisine götürünüz.

SORUN	NEDENİ	ÇÖZÜMÜ
Süpürge hiç emiş yapmıyor.	Yeterli şarjı olmayabilir.	Şarj etmek için, şarj adaptörünün fişe takılı olduğunu ve cihazın şarj konektörünün adaptöre bağlı olduğunu kontrol ediniz.
	Filtreler takılı olmayabilir.	Hazne ve gövde içindeki filtrelerin düzgün şekilde takılı olduğunu kontrol ediniz.
Süpürge yetersiz emiş yapıyor.	Filtreler kirlenmiş olabilir.	Filtreleri temizleyip yerine takınız.
	Emiş ağzına bir cisim sıkışmış olabilir.	Emiş ağzını tıkayan bir cisim olup olmadığını kontrol ediniz.
Cihaz şarj olmuyor.	Şarj adaptörü fişe takılı olmayabilir.	Şarj adaptörünü prize takın. Şarj başladığında ürün ve adaptör üzerindeki ışıklar yanmaya başlayacaktır
	Cihaz şarj ünitesine veya şarj adaptörüne doğru yerleştirilmemiş olabilir.	Cihazı şarj ünitesine tam oturmasını sağlayınız. Şarj adaptörü girişini cihaza bağlayarak kullanıyorsanız , adaptör girişinin yuvaya tam oturup oturmadığını kontrol ediniz.
Süpürge toz atıyor.	Hazne veya filtreler dolmuş olabilir.	Hazneyi ve filtreleri temizleyiniz. Filtreleri 6 ayda bir yenisi ile değiştiriniz.
	Filtreler doğru yerleşmemiş olabilir.	Filtrenin yerine doğru şekilde yerleştirilmesini sağlayınız
Cihaz kendiliğinden kapanıyor.	Filtreler dolmuş olabilir.	Hazneyi ve filtreleri temizleyiniz. Filtreleri 6 ayda bir yenisi ile değiştiriniz.
	Emiş ağzı tıkanmış olabilir.	Emiş ağzını tıkayan bir cisim olup olmadığını kontrol ediniz.
	Şarj aşırı azalmış olabilir.	Şarj durumunu kontrol ediniz, gerekliyse cihazı şarj ediniz.
	Pil aşırı ısınmış olabilir.	Cihazın soğumasını bekleyiniz, sonrasında tekrar çalıştırınız.
Cihaz çok yavaş şarj oluyor	Pilin sıcaklığı aşırı soğuk yada sıcak olabilir.	Pilin sıcaklığının normal değerlere gelmesini bekleyiniz. Şarj süresi normale dönecektir.



- Döner fırça tıkanıldığında fırça durur ve ışıkları kapanır. Cihazın şarj ledleri uyarı moduna geçer.
- Döner fırça tıkanıldığında cihazın emiř modu minimuma düşer.



Cihazınızda bulunan pilin performansı kullanım şartlarına bađlı olarak deđiřtiđi için zamanla alıřma süresinde meydana gelen azalmalar garanti kapsamı dıřındadır.

## **DİKKAT**

- Cihazı ve aksesuarlarını kullanım sırasında darbelerden koruyunuz.arpma ve düşürme sonucunda oluşacak hasarlarda, garanti harici işlem uygulanacaktır.
- Garanti belgesini satış tarihinde muhakkak yetkili satıcıya (ürününüzü satın aldığınız kiři) tasdik ettiriniz.(Unvan kařesi ve satış tarihi)
- Herhangi bir arıza durumunda Arnica Yetkili Servisimize başvurunuz.
- Malın kusurlu olduđunun anlaşılması durumunda tüketici, 6502 sayılı Tüketicinin Korunması Hakkında Kanunun 11inci maddesinde yer alan;
  - a. Sözleşmeden dönme,
  - b. Satış bedelinden indirim isteme,
  - c. Ücretsiz onarılmasını isteme,
  - d. Satılan kusursuz bir diđerı ile deđiřtirilmesini isteme, haklarından birini kullanabilir.
- Tüketici, garantiden doğan haklarının kullanılması ile ilgili olarak ıkabilecek uyuřmazlıklarda yerleşim yerinin bulunduđu veya tüketici işleminin yapıldığı yerdeki Tüketici Hakem Heyetine veya Tüketici Mahkemesine başvurabilir.
- Satıcı tarafından garanti belgesi verilmemesi durumunda,- tüketici Gümrük ve Ticaret Bakanlıđının Tüketicinin Korunması ve Piyasa Gözetimi Genel Müdürlüğüne başvurabilir.



Cihazınızın yasal ömrü 10 yıldır.

**İMALATÇI / İTHALATÇI FİRMA:**

**SENUR ELEKTRİK MOTORLARI SAN. VE TİC. A.Ş.**

**Cihangir Mah. Dolum Tesisleri Cad. Şehit Piyade Er Yavuz**

**Bahar Sok. No :7 34310 Avcılar/İSTANBUL**

**Telefon : (0212) 422 13 30**

**Faks : (0212) 422 09 29**

**Menşei : Türkiye**



You will appreciate that you have made a great choice as you use your vacuum. We intend to offer you more than you have paid. Thank you for choosing our product. If you read this instruction manual carefully and use your vacuum as described in the manual, you will see how easy everything will be. Thus, you may obtain the best performance from your vacuum.

## MEANINGS OF THE SYMBOLS

Following symbols are used in the Manual.



Important information and useful recommendations regarding the operation of your appliance.



Warnings on personal injury or property damage.

## CONTENTS

1. SAFETY RULES
2. INTRODUCTION OF APPLIANCE
3. TECHNICAL SPECIFICATIONS
4. OPERATION PREPARATION
5. USAGE
6. CLEANING AND MAINTENANCE
7. TRANSPORTATION AND HANDLING

# 1.SAFETY RULES

- Be sure to read the safety rules.
- All the warnings and instructions in this manual include important information about your appliance. It is extremely important that the appliance is operated in accordance with these instructions. Manufacturer company does not accept any responsibility for any damages that may occur when these instructions and warnings are not followed.
- Check if the power and voltage ratings of your appliance is suitable for your mains network before operating your appliance.
- Pay attention when you use the appliance in the vicinity of the children.
- Do not leave the appliance unattended while it is operated. Keep away from children, handicapped persons or elderly persons, do not allow them to use the appliance.
- Keep your appliance away from and out of reach of children.
- This appliance can be used by children aged 8 years and older as well as people lacking physical, sensory, and mental abilities and lacking experience only if they are supervised or instructed for the safe use and if the hazards involved are understood by such persons.
- Children shall be supervised to ensure that they do not play with the appliance.
- To prevent the power cord from getting damaged, make sure that it does not bend , get stuck, or rub on sharp edges. Do not wrap the power cord around the appliance. Hold the plug while unplugging from the socket, do not attempt to unplug by holding the cord.
- If the power cord is damaged, it shall be replaced by its manufacturer or authorized technical service in order to avoid any dangerous conditions.
- Do not operate your vacuum with damaged cords or accessories when it has fallen down to the ground or in case of any problem with the appliance. Please contact the nearest Authorized Service to have the necessary inspections performed in such a case.

- If your appliance is exposed to outside air conditions, has a visible damage or has been dropped into water, do not use it.
- Do not use your appliance if you detect a stray voltage, abnormal engine heat, or abnormal sound or smell occurrence and contact the nearest authorized service.
- Never leave your device standing alone or leaning anywhere. Otherwise, your device may fall, be damaged or cause personal injury.
- Pay more attention while cleaning the stairs.
- Do not point the appliance to humans or animals.
- Do not store the appliance body or the charging unit in wet areas. Never submerge into water and avoid spilling water on it.
- Acids, acetone and solvents will damage the device and cause corrosion. Do not clean or wipe your appliance with these kinds of materials.
- Do not use any component that is not recommended or produced by the manufacturer with your vacuum as these may cause fire, electric shock or injuries.
- The appliance is designed to be used only at home and to dry vacuum.
- Do not touch the appliance, charging unit or the cord when your hands are wet.
- Never use the appliance without attaching its filters.
- Do not store your vacuum or charging unit next to hot ovens or heating devices.
- There are no user serviceable parts inside your appliance. The repair of the appliance can only be performed by authorized services.
- Make sure the appliance is off before lifting up from where it stands or moving it.
- Your appliance should only be used with its own charger. Never use any other adapter besides this one.



- Do not charge another appliance with your appliance's charger.
- Your appliance is suitable for use at temperatures between 4 °C and 40 °C.
- Ensure that air outlets are open when vacuuming.
- The batteries on this appliance can only be replaced by the authorized service.
- Keep the moving parts such as rotating brushes and air suction gaps away from your fingers and hair as well as loose and fringed clothing.
- Do not use the rotating brush on the power cord or electric appliances.
- Do not use your appliance to vacuum the sharp or hard objects such as glass, nails, screws.
- Do not use your appliance to vacuum the objects such as paper, cloth, ball, etc. that are larger than its air suction gaps.
- Do not vacuum the things such as lighted or still burning cigarettes, ashes or coals with your appliance.
- Do not vacuum the flammable and explosive liquids or gases with your appliance. Do not vacuum the places where these materials are stored with your appliance.
- Do not vacuum the toner powder of the printers and copiers with your appliance.
- Do not use your appliance to clean the fine particles such as construction dust and flour.
- Before cleaning your newly wiped or washed carpet and sofa mats with your appliance, please wait for them to dry thoroughly.
- Do not place and operate the washed and cleaned accessories such as filters and brushes before they are completely dry.
- Never clean the dust container with water or in dishwasher.
- Do not touch the metal charging connectors on the device or charging station with metal objects or bare hands. Otherwise, product failure or electric shock may occur.

- Use only the adapter with R241-3501000E code to charge your appliance.



Do not use your appliance to vacuum gasoline, thinner, alcohol, kerosene and similar flammable liquids, dust and liquids at temperatures higher than 60 °C, objects that pose a fire hazard, and harmful wastes.



Your appliance is designed for dry vacuuming. Never use it to vacuum water and such liquids.



If you do not plan to use your appliance for a long time, you must leave the battery half full.



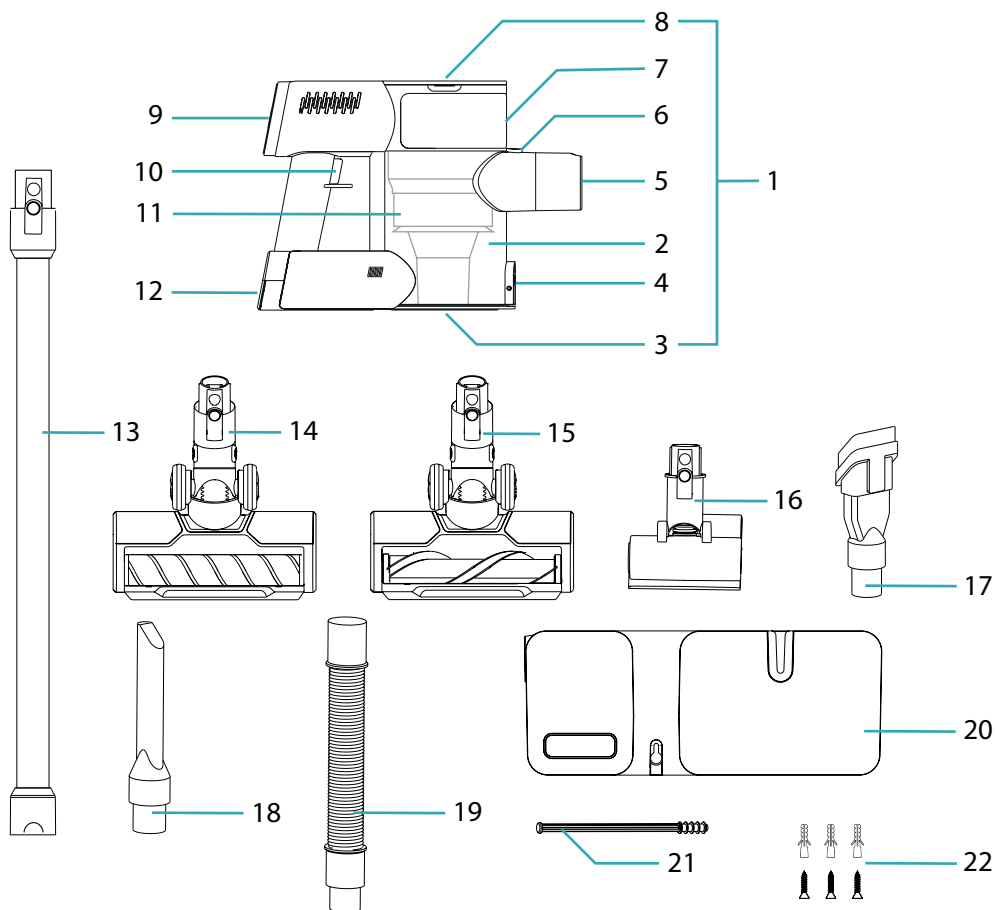
This appliance complies with WEEE (Directive on the Control of Waste Electrical and Electronic Equipment). It was manufactured from recyclable and reusable parts and materials.

Thus, your appliance is not suitable for disposing with other household or other wastes. Electrical and electronic equipment must be taken to a suitable collection point for recycling. You can find out about these collection points from your local government. You can help protect the environment and natural resources by giving the used products for recycling.



The packaging of your appliance is made of recyclable materials. Do not dispose of the packaging with domestic and other wastes. You can help protect the environment and natural resources by recycling packaging waste.

## 2. INTRODUCTION OF APPLIANCE



- |                                   |                              |
|-----------------------------------|------------------------------|
| 1. Main body                      | 12. Charge indicator lights  |
| 2. Dust container                 | 13. Pipe                     |
| 3. Container lid                  | 14. Parquet vacuum nozzle    |
| 4. Container lid unlocking button | 15. Carpet vacuum nozzle     |
| 5. Air intake duct                | 16. Sofa vacuum nozzle       |
| 6. Container removal button       | 17. 2in1 nozzle with brush   |
| 7. Charging connector             | 18. Pipe with narrow tip     |
| 8. Hepa filter lid                | 19. Extension hose           |
| 9. Speed adjustment panel         | 20. Charging station         |
| 10. On/Off button                 | 21. Cleaning stick           |
| 11. Cyclone Filter                | 22. Mounting dowel and screw |

### 3. TECHNICAL SPECIFICATIONS

Model : Solara  
Voltage : 28.8V AC  
Power : 440W  
Battery : 28.8V 2500mAh 72Wh

Charger Device model : R241-3501000E  
Charging Device Input : 100-240V DC 50/60Hz 1.5A  
Charging Device Output : 35.0V 1.0A 35.0W  
Compliance with Standards : CE , AEEEEK

This product complies with the European CE Directives numbered 2014/30/EU (Regulation on Electromagnetic Compliance) and 2014/35/EU (Regulation on Low Voltage Devices (LVD)).

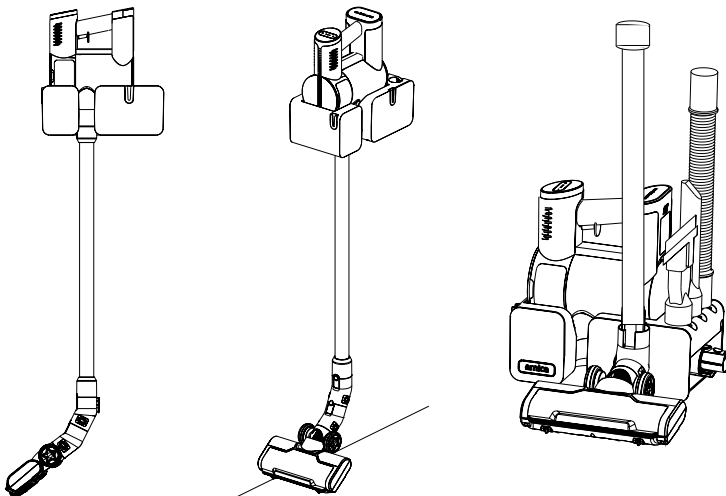
\*The rights of the manufacturer to make technical and design modifications are reserved.

### 4. OPERATION PREPARATION

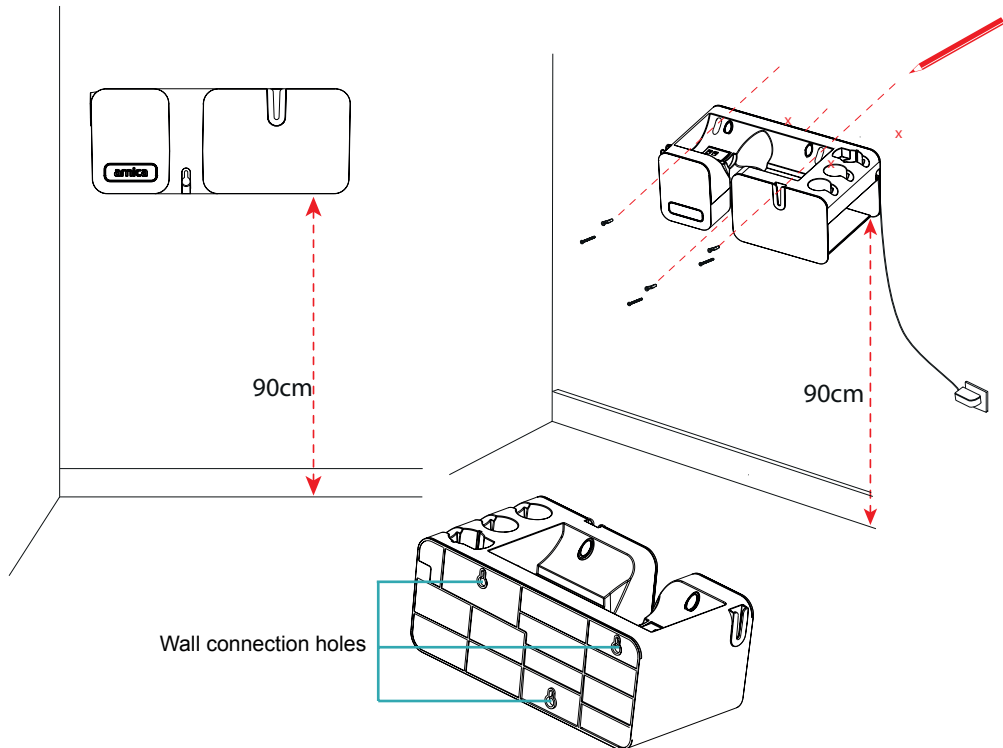
Preparation of the Charging Station

You can use the charging unit to charge your appliance. The charging unit is designed so as to be both fixed to the wall and placed on the floor.

The charging unit can also be used as an accessory box where accessories are stored.



If you want to fix the charging unit to the wall, place the charging unit so that its bottom line is 90 cm above the floor. Mark the screw holes with a pencil. Bore holes into the marked points with a drill with a 6 mm tip and insert the dowels. Fix the charging unit to the wall by tightening the screws.



If you want to remove the charging unit from the wall, simply loosen the screws for a few turns and move the charging unit upwards.

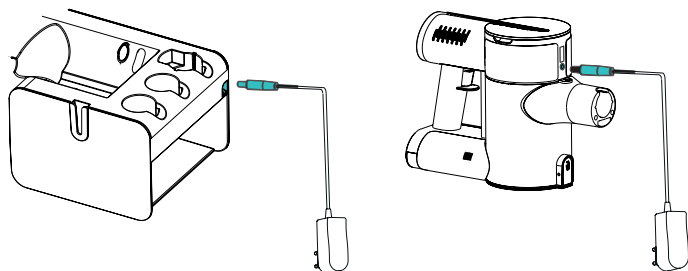


To fix the charging unit to the wall, select a dry and cool place near an unused electrical socket. Make sure that there is no electricity line or water line in the wall you will screw into.



You should charge your appliance for at least 4 hours before initial use.

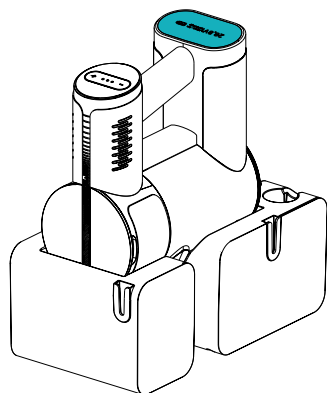
In order to be able to charge, you should plug the end of the charger into its socket in the charging station. You can also charge the appliance by plugging the end of the charger into the slot on the front face of the body without using the charging station.



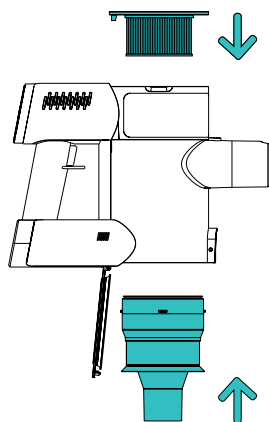
When you place your appliance on the charging unit correctly, your appliance will start charging.

It can take up to 4 hours for your appliance to fully charge. During charging, the lights on the product will start flashing one by one. All of the lights of the appliance will be lit when it is fully charged.

The appliance cannot be operated while charging. If the appliance in working condition is placed in the charging unit, it stops automatically.



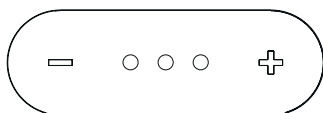
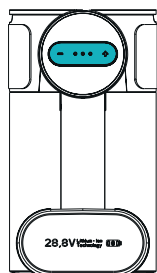
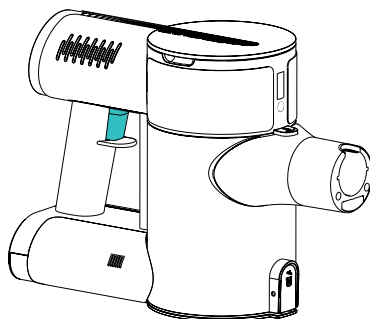
28,8V Lithium - Ion  
Technology



Check whether the filters are placed in the container before using your appliance. The product should not be operated before the cyclone filter is installed.

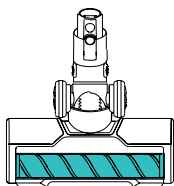
## 5. OPERATION

Operate the vacuum cleaner by pressing the on/off button.

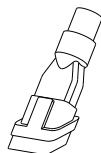


You can use the buttons on the speed adjustment panel to adjust the suction power.

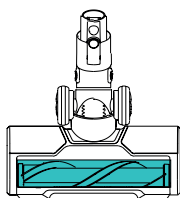
You can use the accessories either by attaching them to the end of the pipe, or by attaching them directly to the vacuum opening of the body. To remove the accessory, it would be enough to press the button on the accessory and pull it slightly.



It is suitable for hard floors such as parquet, tiles and fuzzy rugs.



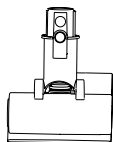
It is suitable for vacuuming the areas such as curtains, keyboards, vehicle interiors and table top.



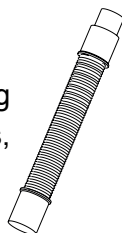
It is suitable for vacuuming the carpets.



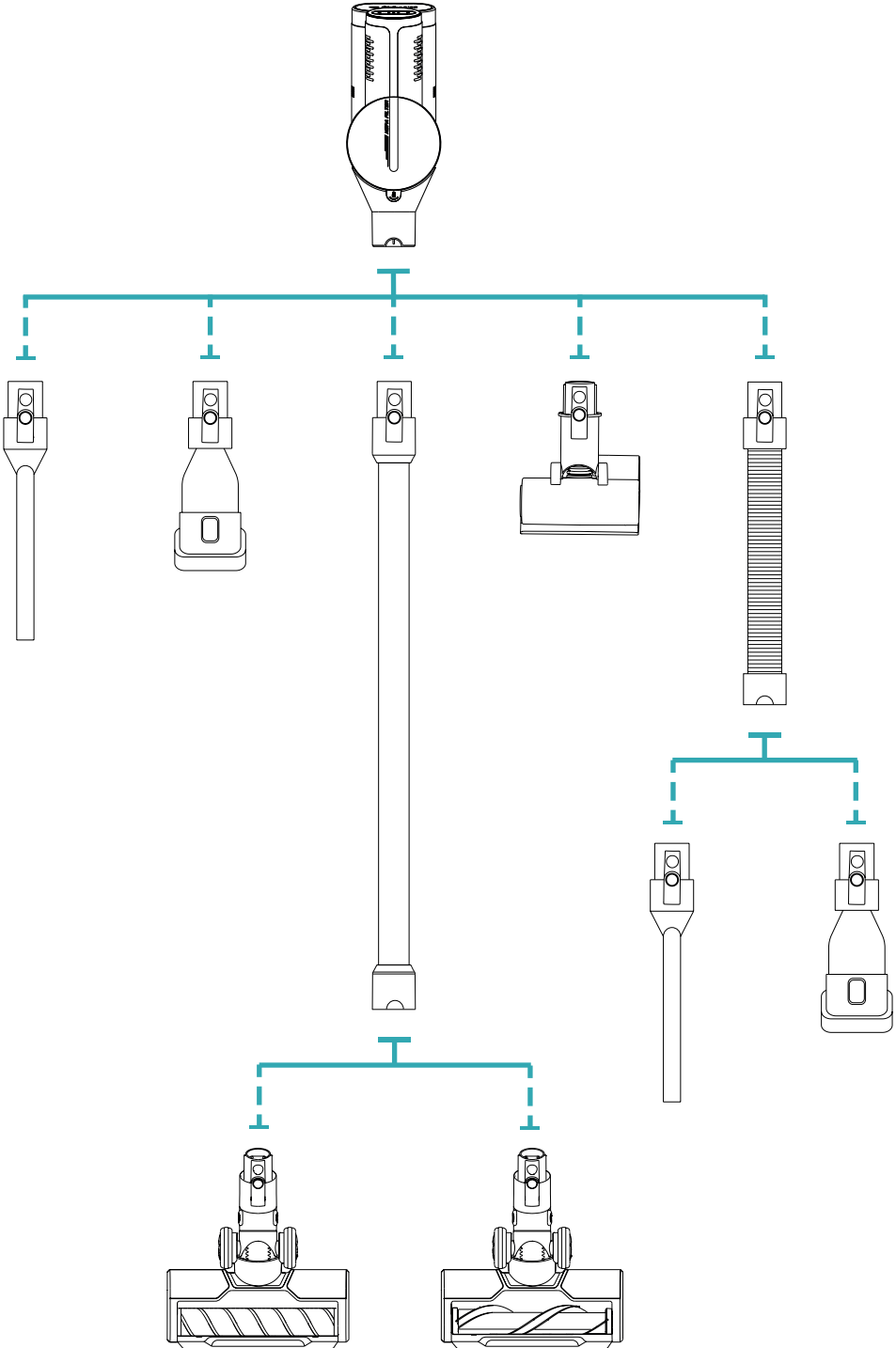
It is suitable for narrow and small areas such as skirting boards and edges as well as hard-to-reach corners.



It is suitable for vacuuming the surfaces such as sofas, chairs and beds.



It is used for the hard-to-reach areas by fastening other accessories to the end.





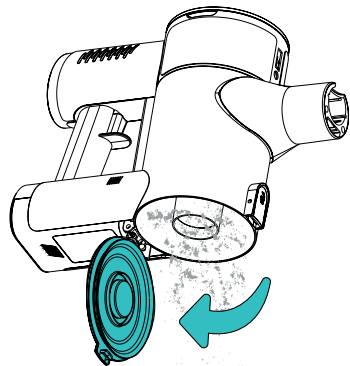
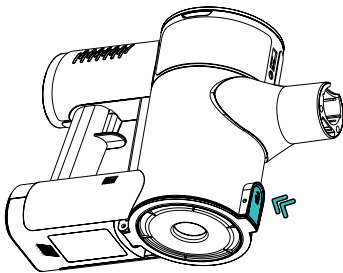
## 6. CLEANING AND MAINTENANCE

- Always unplug the appliance before starting cleaning and maintenance.

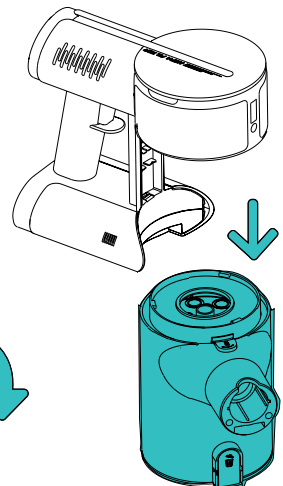
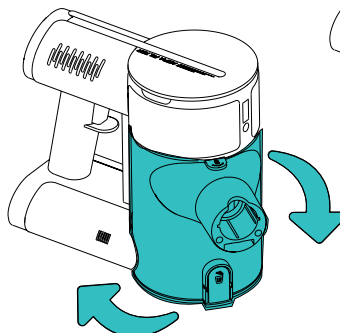
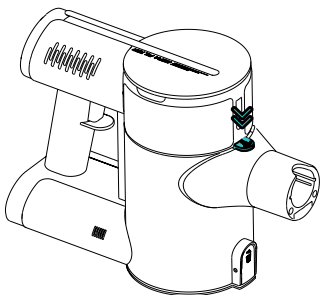


To avoid electrical shock, do not immerse the cord, plug, or appliance in water or any other liquid, and do not clean them with wet cloths.

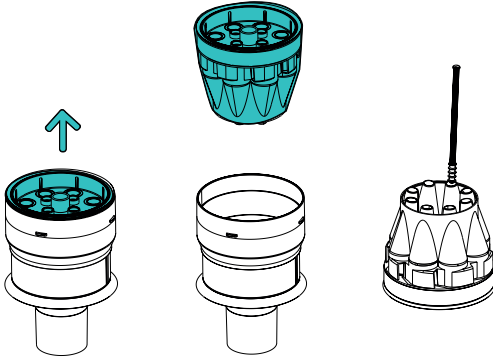
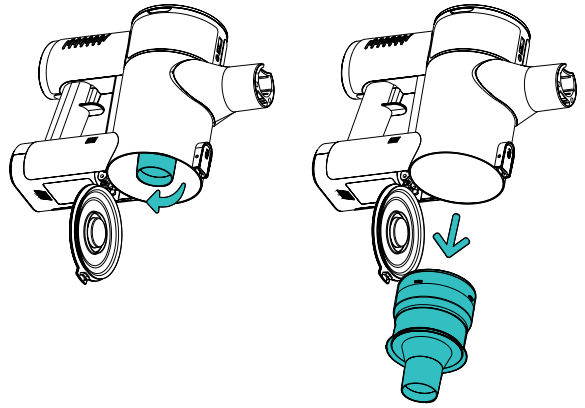
- Clean your vacuum cleaner and its filters after each use for hygienic reasons and to prolong the life of your vacuum cleaner.
- To empty the rubbish in the container, open the bottom lid by pressing the container lid unlocking latch when you are near a rubbish bin and empty the rubbish.



- To remove the dust container of your appliance, turn the container to the left by pressing the container removal latch located on the body air inlet and remove by pulling it downwards.



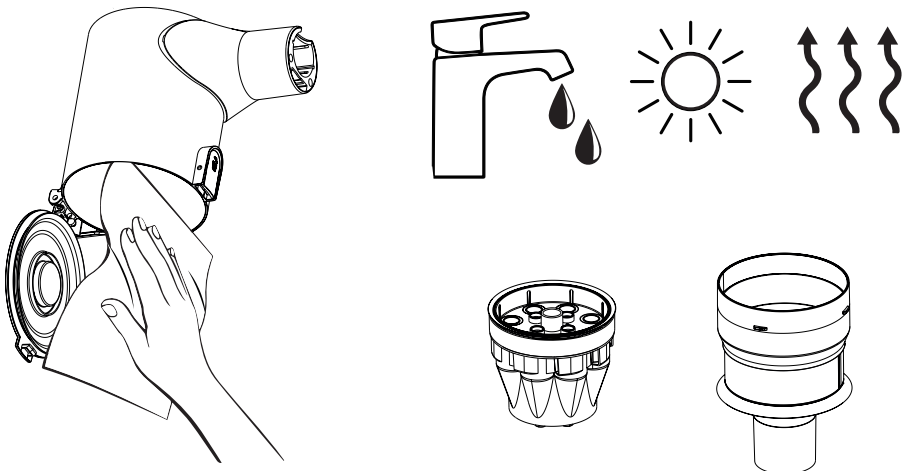
• To remove the cyclone filter assembly located inside the dust container of your appliance, open the bottom lid of the dust container by pressing the latch and unscrew the cyclone filter assembly from the container.



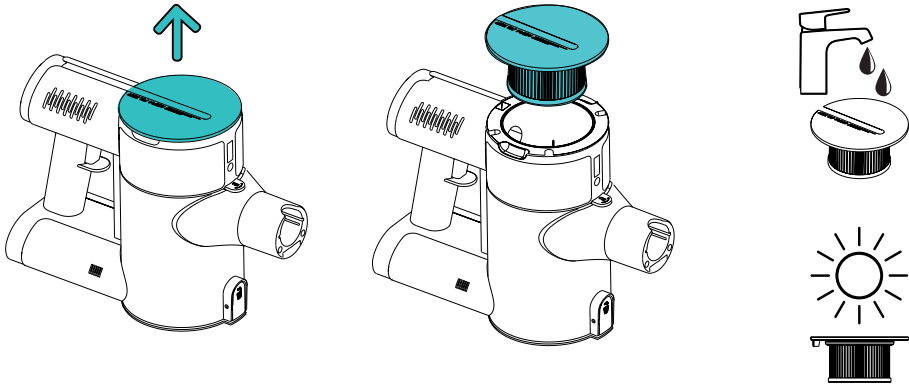
• You can separate the cyclone filter assembly from the metal filter body and clean the clogged holes with the help of a fine brush.

• Do not clean the container with water. You can clean it with a damp cloth.

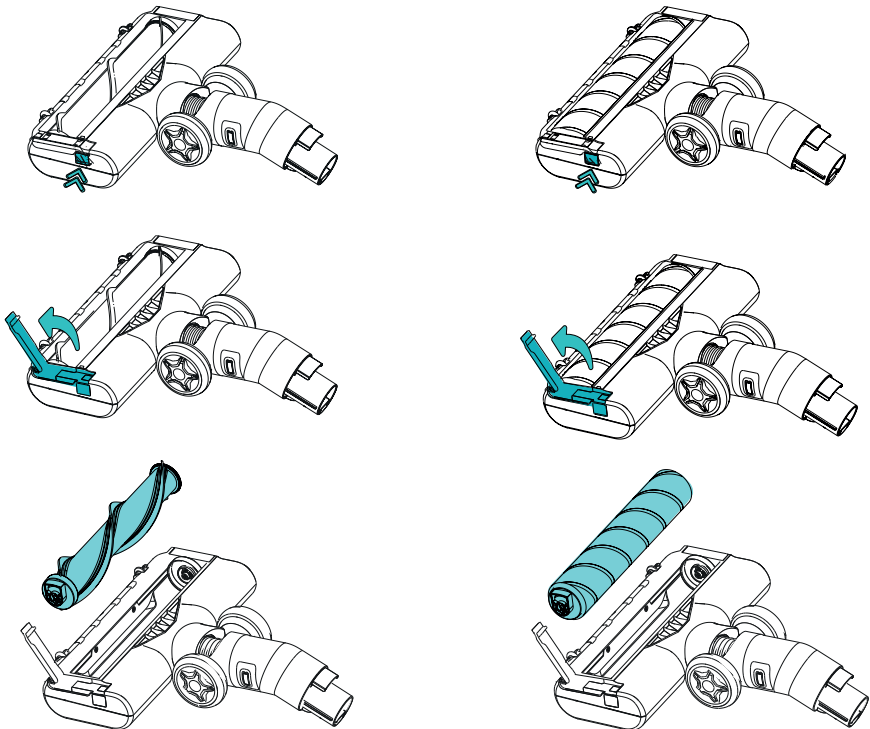
• You can wash the cyclone filter assembly. Make sure the appliance is thoroughly dry before using it again.



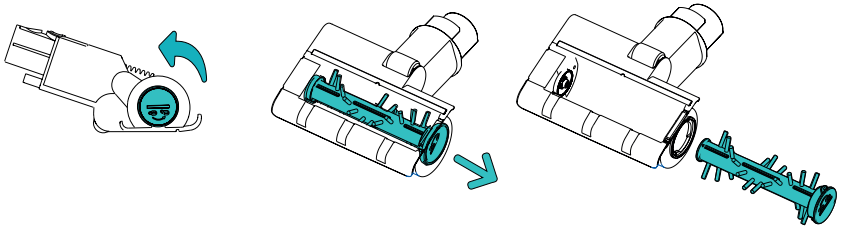
- Remove the Hepa Filter assembly located on the body by pulling upwards. You can wash the HEPA filter, but make sure it is thoroughly dry before reassembling it.



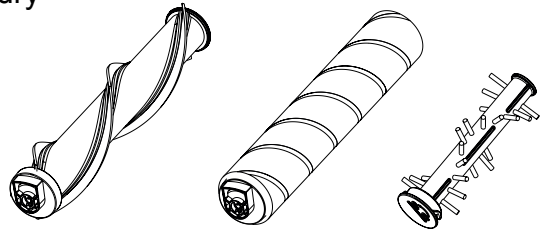
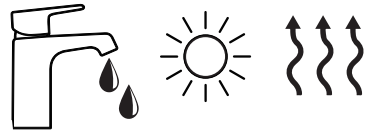
- To clean the parquet vacuum nozzle and the carpet vacuum nozzle, press the small button located on the side and open the side lid. Remove the rotating brushes and clean all the rubbish around them. Check if there is anything that clogs the vacuum opening, and clean it if any.



- To remove the sofa brush, turn the duct under the lock symbol located on the side to the left with the help of a coin and remove the rotating brush by pulling it.



- You can wash the parquet brush, carpet brush and sofa brush. Make sure the appliance is thoroughly dry before using it again.



## 7. TRANSPORTATION AND HANDLING

Appliance shall be carried in its original package and compartments or by wrapping the appliance with a soft cloth that would protect the surroundings of the appliance. Plastic parts may be broken or electrical equipment may be damaged in case of incorrect packing.

## TROUBLESHOOTING

If you cannot resolve the problems with your appliance using the methods given in the table below, take your appliance to Arnica Authorized Service.

PROBLEM	REASON	SOLUTION
The vacuum cleaner does not vacuum at all.	It may not have sufficient charge.	To charge, check that the charger is plugged in and that the charging connector of the device is connected to the charger.
	Filters may not be placed.	Check that the filters in the container and the body are properly placed.
The vacuum cleaner vacuums insufficiently.	Filters may be full.	Clean and place back the filters.
	An object may be trapped in the vacuum opening.	Check whether there is an object clogging the vacuum opening.
The appliance is not charging.	The charger may not be plugged in.	Plug in the charger. The lights on the appliance and the adapter will start to turn on when charging starts.
	The appliance may not be positioned correctly in the charging unit or charger.	Make sure that the appliance fits perfectly into the charging unit. If you are using the charger input by connecting it to the device, check that the charger input fully fits in the slot.
The vacuum cleaner is blowing away dust.	The container or filters may be full.	Clean the container and filters. Replace the filters every 6 months with a new one.
	The filters may not be placed properly.	Ensure the filter is correctly placed.
The appliance turns off automatically.	Filters may be full.	Clean the container and filters. Replace the filters every 6 months with a new one.
	The vacuum opening may be clogged.	Check whether there is an object clogging the vacuum opening.
	The charge may be too low.	Check the charge status, and charge the appliance if necessary.
	The battery may be overheated.	Wait for the appliance to cool down, then operate it again.
The appliance is charging very slowly.	The battery may be extremely cold or hot.	Wait for the temperature of the battery to return to the normal values. The charging time will return to normal.



- When the rotating brush is clogged, the brush stops and its lights turn off. The charging LEDs of the appliance switch to the warning mode.
- When the rotating brush is clogged, the vacuuming mode of the appliance reduces to a minimum level.



Since the performance of the battery in your device changes depending on the usage conditions, the reduction in operating time over time is not covered by the warranty.



The legal life cycle of the appliance is 10 years.

**MANUFACTURER / IMPORTER:**

**SENUR ELEKTRİK MOTORLARI SAN. VE TİC. A.Ş.**

**Cihangir Mah. Dolum Tesisleri Cad. Şehit Piyade Er Yavuz Bahar  
Sok. No: 7 34310 Avcılar/İSTANBUL**

**Phone: +90 212 422 13 30**

**Fax: +90 212 422 09 29**

**Country of Origin: Türkiye**



Danke, dass Sie sich für unser Produkt entschieden haben. Während Sie unseren Staubsauger verwenden, werden Sie mit der Zeit sehen, was für eine richtige Wahl Sie getroffen haben. Unser Ziel ist es, Ihnen mehr zu geben als Sie bezahlt haben. Wenn Sie diese Betriebsanleitung lesen und unseren Staubsauger wie in der Anleitung beschrieben verwenden, werden Sie sehen, wie einfach alles ist. So können Sie mit unserem Staubsauger die beste Leistung erzielen.

## BEDEUTUNG DER SYMBOLE

In der Betriebsanleitung werden die folgenden Symbole verwendet.



Wichtige Informationen und hilfreiche Tipps zur Verwendung Ihres Geräts.



Warnt vor gefährlichen Situationen im Zusammenhang mit der Lebens- und Eigentumssicherheit

## INHALT

1. SICHERHEITSREGELN
2. GERÄTEBESCHREIBUNG
3. TECHNISCHE EIGENSCHAFTEN
4. VORBEREITUNG FÜR DIE ANWENDUNG
5. BEDIENUNG
6. REINIGUNG UND PFLEGE
7. TRANSPORT UND VERSAND



# 1. SICHERHEITSREGELN

- Lesen Sie unbedingt die Sicherheitsregeln.
- Alle Warnhinweise und Anweisungen in dieser Bedienungsanleitung enthalten wichtige Informationen über Ihr Gerät. Es ist äußerst wichtig, dass Sie Ihr Gerät in Übereinstimmung mit dieser Anleitung verwenden. Der Hersteller übernimmt keine Verantwortung für Schäden, die durch die Nichtbeachtung dieser Anweisungen und Warnhinweise entstehen können.
- Bevor Sie Ihr Gerät verwenden, überprüfen Sie, ob die Stromversorgung und die Spannung des Geräts für Ihr Netzwerk geeignet sind.
- Seien Sie vorsichtig, wenn Sie Ihr Gerät neben oder in der Nähe von Kindern benutzen.
- Lassen Sie Ihr Gerät nicht im Betriebszustand allein. Halten Sie es von Kindern, Behinderten und überalterten Personen fern, erlauben Sie nicht, dass sie das Gerät benutzen.
- Halten Sie Ihr Gerät fern von Kindern und außerhalb der Reichweite von Kindern.
- Jedoch kann dieses Gerät von Kindern ab 8 Jahren und darüber sowie Personen mit eingeschränkten physischen, sensorischen oder geistigen Fähigkeiten oder Personen mit mangelnder Erfahrung und Wissen nur unter der Bedingung benutzt werden, dass eine angemessene Aufsicht oder ausführliche Anleitung zur sicheren Benutzung des Geräts erteilt und über eventuelle Gefahren aufgeklärt wurde.
- Kinder sollten beaufsichtigt werden, um sicherzustellen, dass sie nicht mit dem Gerät spielen.
- Um eine Beschädigung des Netzkabels zu vermeiden, achten Sie darauf, dass das Kabel nicht geknickt, eingeklemmt oder an scharfen Ecken gerieben wird. Wickeln Sie das Netzkabel nicht um das Gerät. Wenn Sie den Stecker aus der Steckdose ziehen, halten Sie ihn am Stecker fest und versuchen Sie nicht, ihn durch Festhalten des Kabels aus der Steckdose zu ziehen.

- Wenn das Stromkabel beschädigt ist, muss es vom Hersteller oder Servicecenter ausgetauscht werden, um eine gefährliche Situation zu vermeiden.
- Bedienen Sie Ihr Gerät nicht mit beschädigtem Kabel oder Zubehör, nachdem es heruntergefallen ist oder eine Fehlfunktion vorliegt. Wenden Sie sich für Reparatur und Ersatzteile an Ihren nächstgelegenen autorisierten Servicecenter.
- Benutzen Sie Ihr Gerät nicht, wenn es im Freien stand, sichtbare Anzeichen von Beschädigungen aufweist oder ins Wasser gefallen ist.
- Wenn Sie ein elektrisches Leck, eine ungewöhnliche Motorerwärmung, ein ungewöhnliches Geräusch oder einen ungewöhnlichen Geruch feststellen, verwenden Sie das Gerät nicht und wenden Sie sich an das nächste autorisierte Servicecenter.
- Lassen Sie Ihr Gerät niemals alleine stehen oder lehnen Sie es irgendwo hin. Andernfalls kann Ihr Gerät herunterfallen, beschädigt werden oder Verletzungen verursachen.
- Seien Sie besonders bei der Reinigung der Treppe vorsichtig.
- Richten Sie das Gerät nicht auf Personen und Tiere.
- Bewahren Sie das Gehäuse des Geräts und die Ladestation nicht in feuchten Räumen auf. Niemals in Wasser und verhindern Sie, dass Wasser darauf tropft.
- Säuren, Aceton und Lösungsmittel beschädigen das Gerät und verursachen Korrosion. Reinigen Sie Ihr Gerät nicht mit solchen Materialien.
- Verwenden Sie in Ihrem Gerät keine Teile, die nicht vom Hersteller hergestellt oder nicht empfohlen werden, da diese einen Brand, Stromschlag oder Verletzungen verursachen können.
- Das Gerät ist nur für den Hausgebrauch und zum Trockensaugen bestimmt.
- Berühren Sie das Gerät, das Ladegerät oder das Kabel nicht mit nassen Händen.
- Benutzen Sie Ihr Gerät niemals, ohne die Filter installiert zu haben.

- Stellen Sie den Staubsauger und das Ladegerät nicht in die Nähe von heißen Öfen oder Heizgeräten.
- Es gibt keine Teile in Ihrem Gerät, in die der Benutzer eingreifen kann. Das Gerät kann nur von autorisierten Diensten repariert werden.
- Stellen Sie sicher, dass das Gerät ausgeschaltet ist, bevor Sie es anheben oder transportieren.
- Ihr Gerät sollte nur mit seinem eigenen Ladeadapter verwendet werden. Verwenden Sie keinen anderen Adapter als diesen.
- Laden Sie kein anderes Gerät mit dem Ladeadapter Ihres Geräts auf.
- Ihr Gerät ist für den Einsatz bei Temperaturen zwischen 4°C und 40°C geeignet.
- Achten Sie darauf, dass beim Saugen die Luftauslasskanäle offen sind.
- Die Batterien in diesem Gerät können nur von einem autorisierten Kundendienst ausgetauscht werden.
- Halten Sie bewegliche Teile wie die rotierende Bürste und die Luftansaugöffnungen von Fingern, Haaren, loser und fransiger Kleidung fern.
- Verwenden Sie die rotierende Bürste nicht an elektrischen Kabeln oder Elektrogeräten.
- Verwenden Sie das Gerät nicht zum Aufsaugen scharfer oder harter Gegenstände wie Glas, Nägel, Schrauben usw.
- Verwenden Sie das Gerät nicht zum Aufsaugen von Gegenständen wie Papier, Stoffen, Bällen usw., die größer als die Luftansaugöffnungen sind.
- Verwenden Sie das Gerät nicht zum Aufsaugen von verbrannten oder noch schwelenden Gegenständen wie Zigaretten, Asche oder Kohle.
- Saugen Sie keine brennbaren oder explosiven Flüssigkeiten oder Gase mit dem Gerät auf. Verwenden Sie das Gerät nicht zum Absaugen von Orten, an denen diese Materialien gelagert werden.

- Saugen Sie mit Ihrem Gerät keinen Tonerstaub aus Druckern und Kopiergeräten auf.
- Verwenden Sie das Gerät nicht zur Reinigung von feinen Partikeln wie Baustaub, Mehl usw.
- Lassen Sie frisch gewischte oder gewaschene Teppiche und Sofamatten gründlich trocknen, bevor Sie sie mit Ihrem Gerät reinigen.
- Bringen Sie gewaschenes und gereinigtes Zubehör wie Filter, Bürsten usw. erst dann an Ihrem Gerät an, wenn es vollständig getrocknet ist.
- Waschen Sie den Staubbehälter niemals unter Wasser oder in der Spülmaschine.
- Berühren Sie die Metall-Ladeanschlüsse am Gerät oder an der Ladestation nicht mit Metallgegenständen oder bloßen Händen, da es sonst zu Produktausfällen oder Stromschlägen kommen kann.
- Laden Sie Ihr Gerät nur mit dem Adapter mit dem Code R241-3501000E.



Verwenden Sie Ihr Gerät nicht zum Absaugen von Benzin, Verdünnern, Alkohol, Kerosin und ähnliche brennbare Flüssigkeiten, Staub und Flüssigkeiten bei Temperaturen über 60 °C und Gegenstände, die eine Brandgefahr verursachen können.



Ihr Gerät ist nur für das trockene Saugen konzipiert. Verwenden Sie es niemals zum Saugen von Wasser oder ähnlichen Flüssigkeiten.



Wenn Sie Ihr Gerät über einen längeren Zeitraum nicht benutzen wollen, sollten Sie den Akku halb voll lassen.

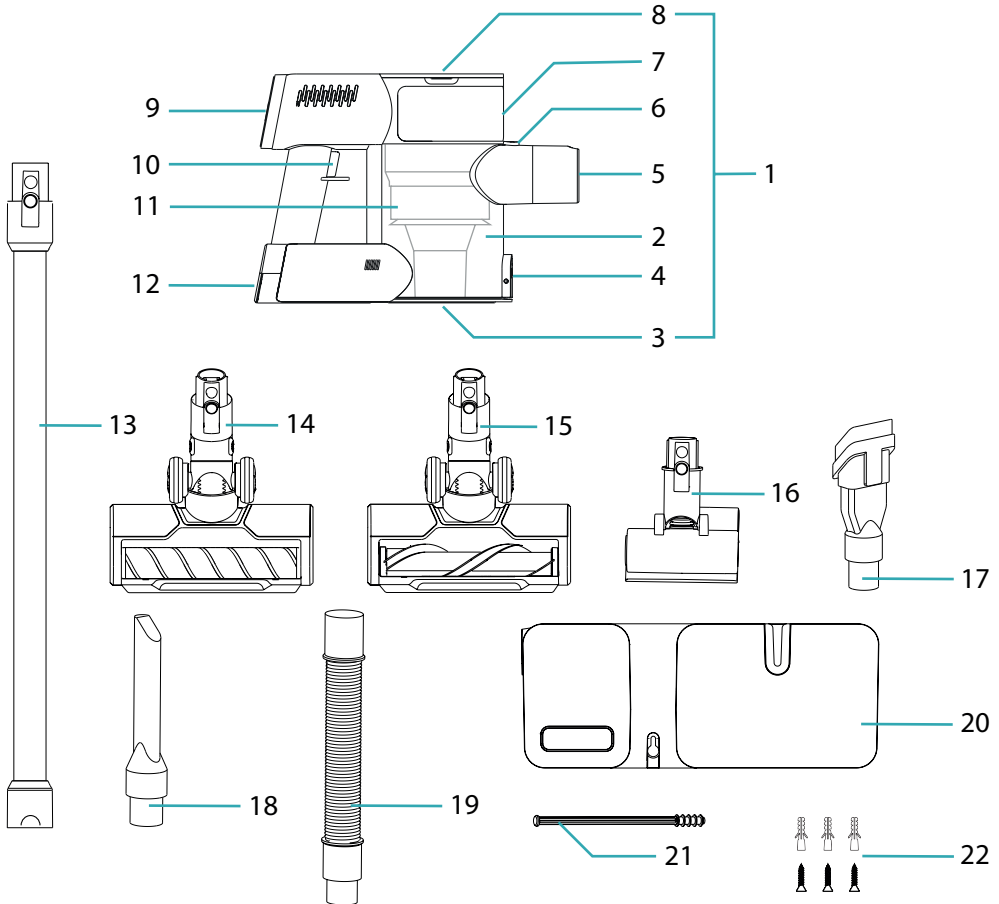


Dieses Gerät entspricht der AEEK-Verordnung zur Kontrolle von elektrischen und elektronischen Altgeräten. Aus Teilen und Materialien produziert, welche Eigenschaften zur [REDACTED] Wiederverwertung besitzen. Es ist daher nicht geeignet, Ihr Gerät mit dem Hausmüll oder anderen Abfällen zu entsorgen. Elektrische und elektronische Geräte müssen zum Recycling zu einer geeigneten Sammelstelle gebracht werden. Über diese Sammelstellen können Sie sich bei Ihrer Gemeindeverwaltung informieren. Sie können zum Schutz der Umwelt und der natürlichen Ressourcen beitragen, indem Sie gebrauchte Produkte recyceln.



Die Verpackung Ihres Produkts ist aus wiederverwertbaren Materialien hergestellt. Entsorgen Sie Verpackungsabfälle nicht zusammen mit Hausmüll und anderen Abfällen. Sie können zum Schutz der Umwelt und der natürlichen Ressourcen beitragen, indem Sie Verpackungsabfälle recyceln.

## 2.GERÄTEBESCHREIBUNG



- |   |                                    |
|---|------------------------------------|
| 1. Hauptgehäuse                                   | 12. Ladeanzeigeleuchte             |
| 2. Staubbehälter                                  | 13. Rohr                           |
| 3. Behälterdeckel                                 | 14. Parkettaufsatz                 |
| 4. Taste zum Öffnen der Behälterdeckel            | 15. Teppichaufsatz                 |
| 5. Lufteinlasskanal                               | 16. Polsteraufsatz                 |
| 6. Behälter-Auswurfaste                           | 17. 2in1 Bürstenaufsatz            |
| 7. Ladeanschluss                                  | 18. Schmalrohr                     |
| 8. HEPA Filterdeckel                              | 19. Verlängerungsschlauch          |
| 9. Bedienfeld für die Geschwindigkeitseinstellung | 20. Ladestation                    |
| 10. Ein/Aus-Schalter                              | 21. Reinigungsstab                 |
| 11. Zyklonfilter                                  | 22. Befestigungsdübel und Schraube |

### 3. TECHNISCHE EIGENSCHAFTEN

Modell : Solara  
Spannung : 28.8V AC  
Leistung : 440W  
Batterie : 28.8V 2500mAh 72Wh

Ladegerät Modell : R241-3501000E  
Ladegerät Eingang : 100-240V DC 50/60Hz 1.5A  
Ladegerät Ausgang : 35.0V 1.0A 35.0W  
Einhaltung von Normen : CE , AEEEEK

Dieses Gerät entspricht 2014/30/EU (elektromagnetische Verträglichkeit) und 2014/35/EU (Niedrige Spannung (LVD) Richtlinien) sowie den Europa CE Richtlinien.

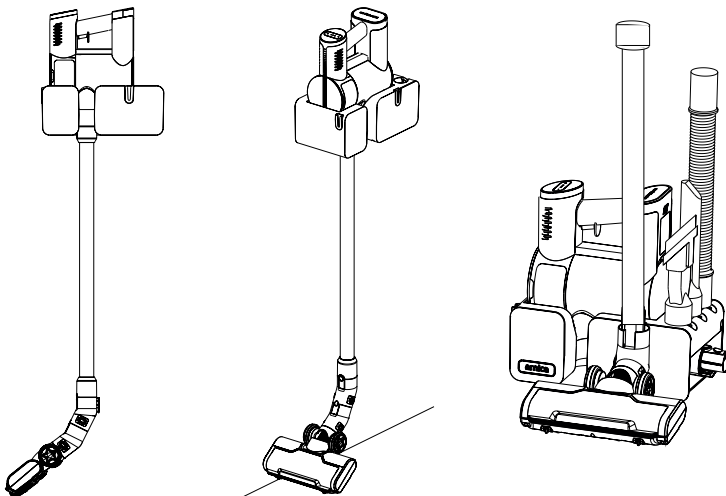
\*Der Hersteller behält sich technische und konstruktive Änderungen vor.

### 4. VORBEREITUNG FÜR DIE ANWENDUNG

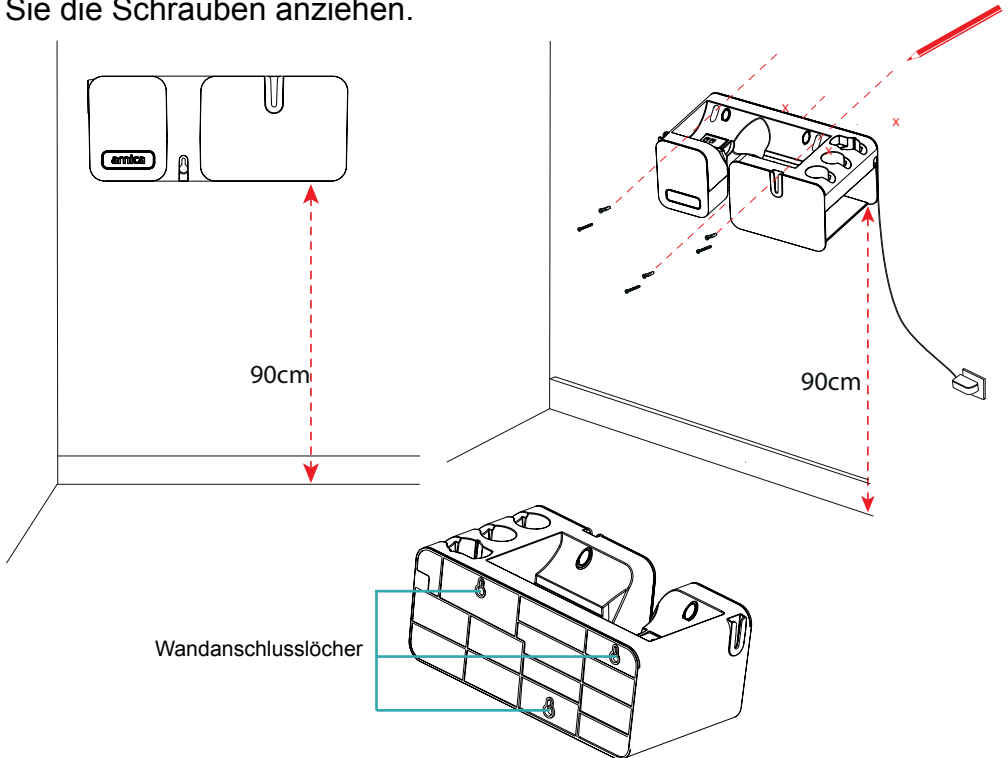
Vorbereitung der Ladestation

Sie können das Ladegerät zum Aufladen Ihres Geräts verwenden. Die Ladestation kann sowohl an der Wand als auch am Boden montiert werden.

Die Ladestation kann auch als Zubehörbox für die Aufbewahrung von Zubehör verwendet werden.



Wenn Sie die Ladestation an der Wand befestigen möchten, stellen Sie sie so auf, dass sich die untere Linie der Ladestation 90 cm über dem Boden befindet. Markieren Sie die Schraubenlöcher mit einem Bleistift. Bohren Sie die markierten Stellen mit einem 6-mm-Bohrer und setzen Sie die Dübel ein. Befestigen Sie die Ladestation an der Wand, indem Sie die Schrauben anziehen.



Wenn Sie die Ladestation von der Wand abnehmen möchten, genügt es, die Schrauben ein paar Umdrehungen zu lösen und die Ladestation nach oben zu bewegen.



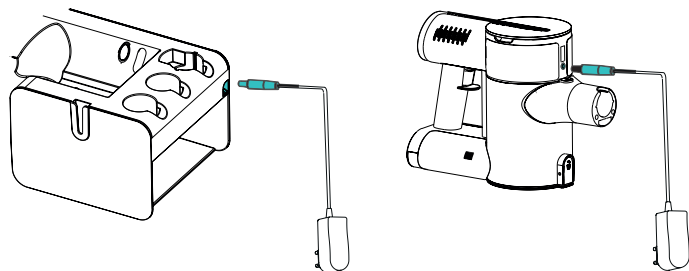
Um das Ladegerät an der Wand zu befestigen, wählen Sie einen trockenen und kühlen Ort in der Nähe einer unbenutzten Steckdose. Vergewissern Sie sich, dass sich in der Wand, an der Sie schrauben wollen, keine Strom- oder Wasserleitung befindet.



Sie sollten Ihr Gerät vor dem ersten Gebrauch mindestens 4 Stunden lang aufladen.



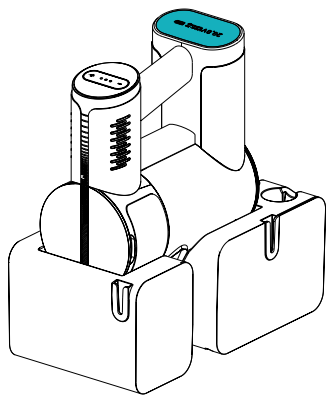
Zum Laden müssen Sie das Ende des Ladeadapters in die Buchse der Ladestation stecken. Wenn Sie möchten, können Sie das Gerät auch ohne die Ladestation aufladen, indem Sie das Ende des Ladeadapters in den Schlitz an der Vorderseite des Gehäuses stecken.



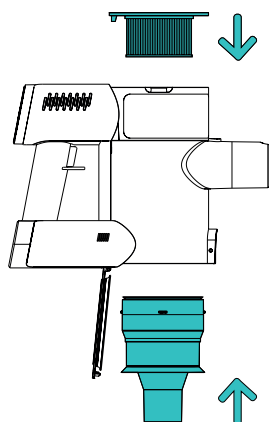
Wenn Sie Ihr Gerät richtig auf die Ladestation stellen, beginnt der Ladevorgang des Geräts.

Es kann bis zu 4 Stunden dauern, bis Ihr Gerät vollständig aufgeladen ist. Während des Ladevorgangs blinken die Lichter auf dem Gerät nacheinander auf. Wenn die Batterie voll ist, schaltet das Gerät alle Lichter ein.

Das Gerät kann während des Ladevorgangs nicht bedient werden. Wenn das Gerät in die Ladestation gestellt wird, stoppt es automatisch.



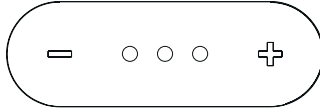
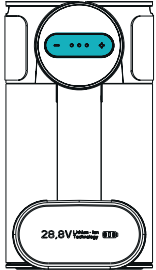
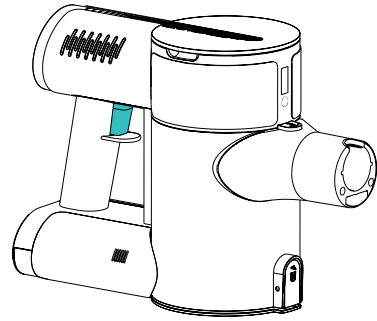
28,8V Lithium - Ion  
Technology



Prüfen Sie, ob die Filter im Behälter eingesetzt sind, bevor Sie Ihr Gerät benutzen. Das Produkt sollte nicht betrieben werden, bevor der Zyklonfilter installiert ist.

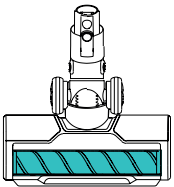
## 5. VERWENDUNG

Schalten Sie den Staubsauger, durch Drücken der Taste Ein/Aus ein. Das Gerät funktioniert so lange, wie Sie die Taste gedrückt halten.



Mit den Tasten auf dem Geschwindigkeitsregler können Sie die Saugleistung einstellen.

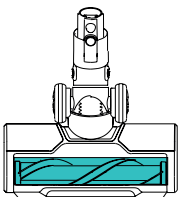
Sie können das Zubehör entweder am Ende des Rohrs oder direkt an der Ansaugöffnung des Gehäuses anbringen. Um das Zubehör zu entfernen, genügt es, den Knopf am Zubehör zu drücken und leicht daran zu ziehen.



Geeignet für harte Böden wie Parkett, Fliesen, feinflorige Teppiche.



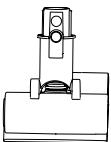
Er eignet sich zum Saugen von Flächen wie Vorhängen, Tastaturen, Autoinnenräumen und Couchtischen.



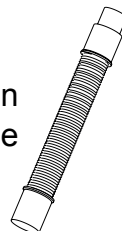
Geeignet zum Kehren von Teppichen.



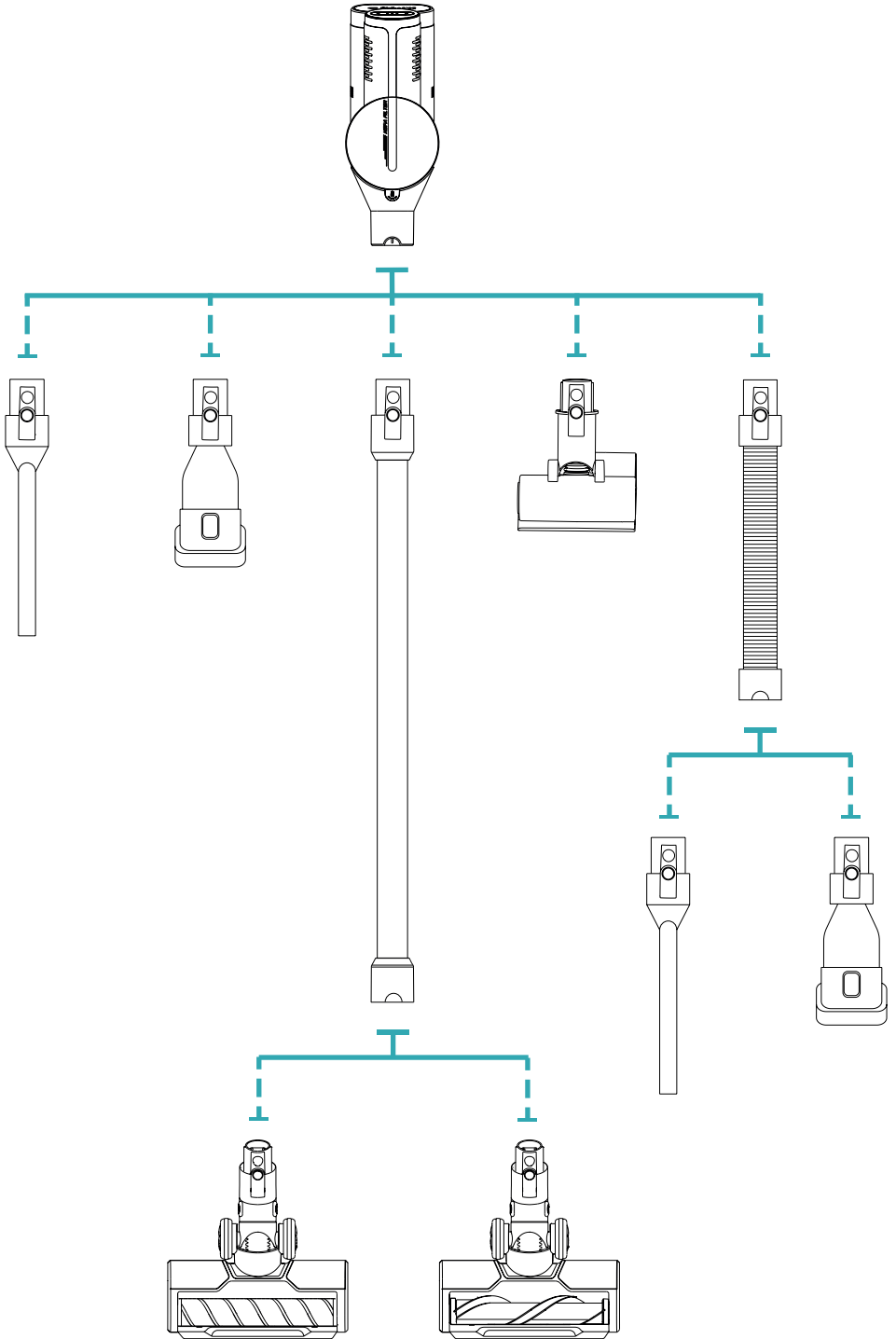
Geeignet für schmale und dünne Stellen wie Sockelleisten, Leisten und schwer zugängliche Ecken.



Geeignet zum Kehren von Oberflächen wie Sofa, Stuhl, Bett.



Er wird an schwer zugänglichen Stellen eingesetzt, indem man anderes Zubehör an seinem Ende anbringt.



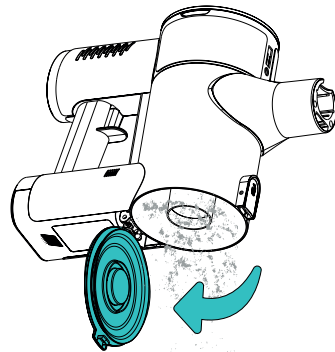
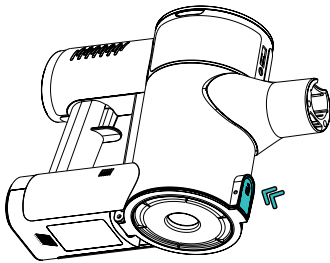
## 6. REINIGUNG UND PFLEGE

- Ziehen Sie vor der Reinigung und Wartung unbedingt den Stecker aus der Steckdose.

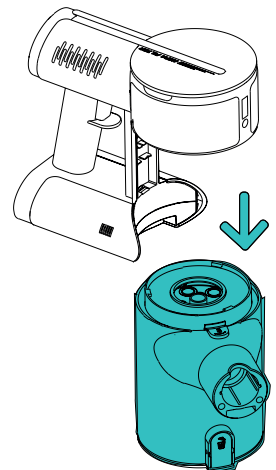
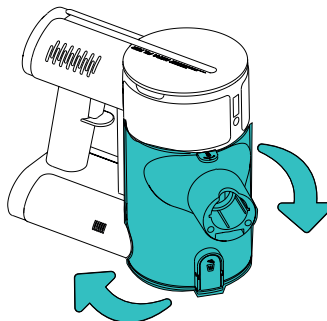
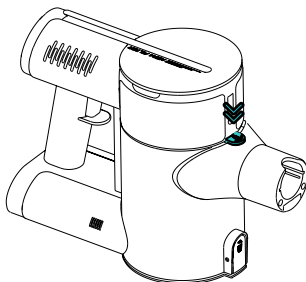


Um einen elektrischen Schlag zu vermeiden, tauchen Sie das Kabel, den Stecker oder das Gerät nicht in Wasser oder andere Flüssigkeiten und reinigen Sie es nicht mit einem nassen Tuch.

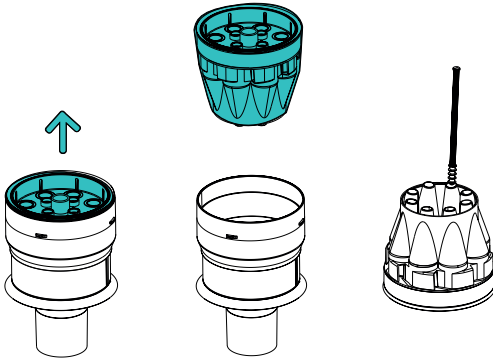
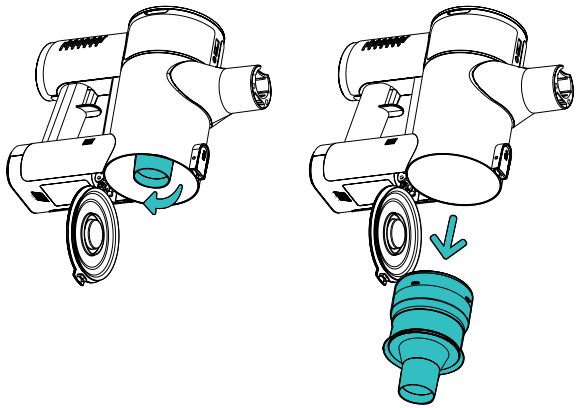
- Reinigen Sie den Staubsauger und die Filter aus hygienischen Gründen und zur Verlängerung der Lebensdauer Ihres Reinigers nach jedem Gebrauch.
- Zum Entleeren des Mülls aus dem Behälter, öffnen Sie die unteren Deckel, indem Sie auf den Entriegelungsknopf neben einem Abfallbehälter drücken, und entleeren Sie den Abfall.



- Um den Staubbehälter Ihres Geräts zu entfernen, drücken Sie die Entriegelung des Behälters am Lufteinlass des Gehäuses, drehen Sie den Behälter nach links und ziehen Sie ihn nach unten, um ihn zu entfernen.

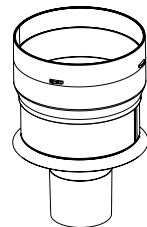
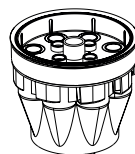
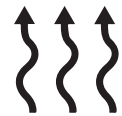
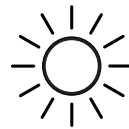
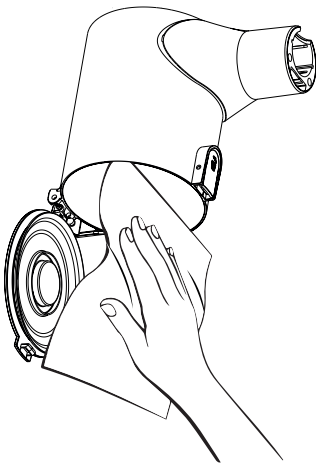


- Um die Zyklonfiltergruppe im Staubbehälter Ihres Geräts zu entfernen, öffnen Sie die unteren Deckel des Staubbehälters durch Drücken des Riegels und nehmen Sie die Zyklonfiltergruppe durch Drehen aus dem Behälter.

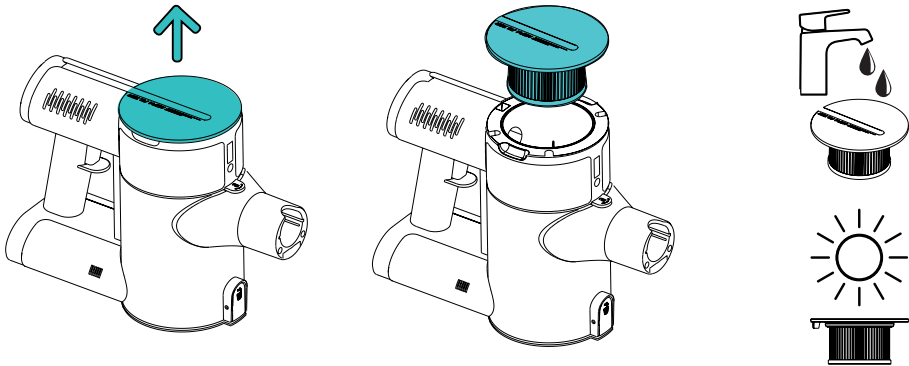


- Sie können die Zyklonfiltergruppe vom Metallfilterkörper trennen, indem Sie sie herausziehen und die verstopften Löcher mit einer feinen Bürste reinigen.

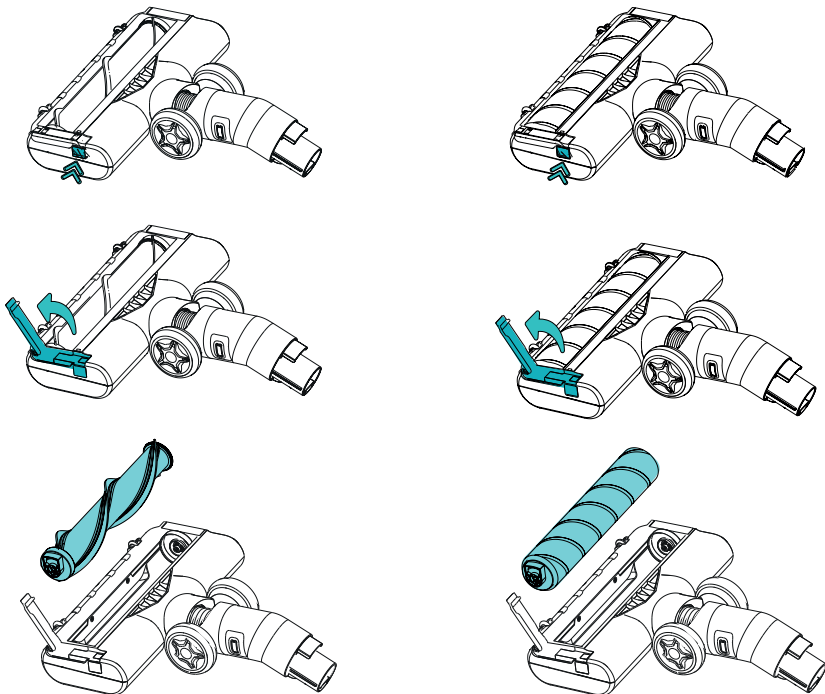
- Den Behälter nicht unter Wasser waschen. Sie können ihn mit einem feuchten Tuch reinigen.
- Sie können die Zyklonfiltergruppe waschen. Achten Sie darauf, dass sie vor der Wiederverwendung gründlich getrocknet wird.



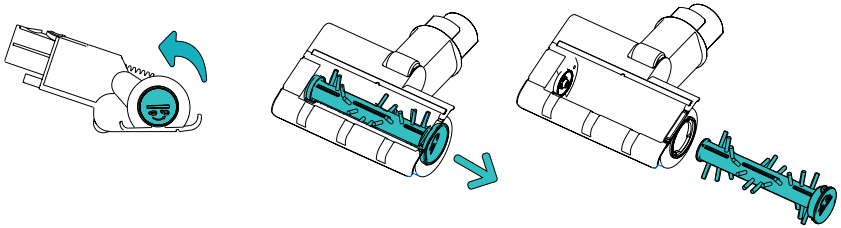
- Entfernen Sie die Hepa-Filtergruppe am Gehäuse, indem Sie sie nach oben ziehen. Sie können den Hepa-Filter waschen, aber stellen Sie sicher, dass er gründlich getrocknet ist, bevor Sie ihn wieder einsetzen.



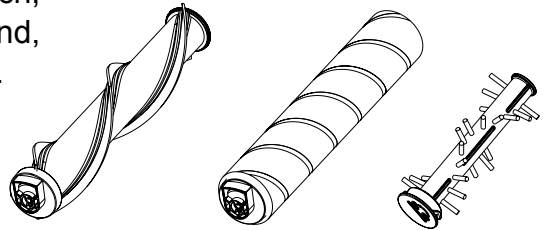
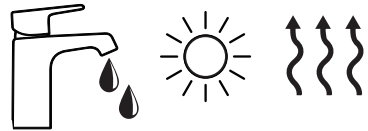
- Um die Parkett- und Teppichkehrdüse zu reinigen, drücken Sie den kleinen Knopf an der Seite und heben Sie den Deckel an der Seite an. Nehmen Sie die rotierenden Bürsten heraus und entfernen Sie alle Verunreinigungen, die sich um sie herum verfangen haben. Vergewissern Sie sich, dass der Saugstutzen nicht verstopft ist, und reinigen Sie ihn.



Um die Sitzbürste zu entfernen, drehen Sie mit einer Münze die Rille unter dem Verriegelungssymbol auf der linken Seite und ziehen Sie die rotierende Bürste heraus.



- Sie können die Parkettbürste, die Teppichbürste und die Sitzbürste waschen. Vergewissern Sie sich, dass sie gründlich getrocknet sind, bevor Sie sie wieder verwenden.



## 7. TRANSPORT UND VERSAND

Es ist notwendig, das Gerät mit der Originalverpackung und Fächern oder durch Einwickeln in ein weiches Tuch zu verpacken, das das Gerät schützt. Kunststoffteile können bei unsachgemäßer Verpackung brechen, elektrische Bauteile können beschädigt werden.

### VORSICHT

**Schützen Sie das Gerät und sein Zubehör vor Stößen während des Gebrauchs. Schäden, die durch Stöße und Herunterfallen entstehen, unterliegen nicht der Gewährleistung.**

# PROBLEMBEHEBUNG

Wenn Sie die Probleme, die in Ihrem Gerät auftreten, nicht mit den in der folgenden Tabelle aufgeführten Methoden lösen können, bringen Sie Ihr Gerät zum autorisierten Arnica-Kundendienst.

PROBLEM	URSACHE	LÖSUNG
Der Staubsauger ist überhaupt nicht saugfähig.	Möglicherweise ist er nicht genug geladen.	Vergewissern Sie sich zum Laden, dass der Ladeadapter eingesteckt und der Ladeanschluss des Geräts mit dem Adapter verbunden ist.
	Die Filter dürfen nicht angebracht sein.	Prüfen Sie, ob die Filter im Behälter und im Gehäuse richtig installiert sind.
Der Staubsauger hat eine unzureichende Saugkraft.	Die Filter können verschmutzt sein.	Reinigen und ersetzen Sie die Filter.
	Ein Gegenstand kann in der Ansaugöffnung stecken bleiben.	Prüfen Sie, ob ein Gegenstand die Saugdüse blockiert.
Das Gerät lässt sich nicht aufladen.	Der Ladeadapter ist möglicherweise nicht eingesteckt	Plug in the charger. The lights on the appliance and the adapter will start to turn on when charging starts.
	Das Gerät ist möglicherweise nicht richtig in die Ladestation oder den Ladeadapter eingesetzt.	Vergewissern Sie sich, dass das Gerät vollständig in die Ladestation eingesetzt ist. Wenn Sie den Adaptereingang des Ladegeräts verwenden, indem Sie ihn an das Gerät anschließen, überprüfen Sie, ob der Adaptereingang vollständig in den Steckplatz eingesteckt ist.
Der Staubsauger wirbelt Staub auf.	Der Behälter oder die Filter können voll sein.	Reinigen Sie den Behälter und die Filter. Ersetzen Sie die Filter alle 6 Monate durch neue.
	Die Filter sind möglicherweise nicht richtig positioniert.	Vergewissern Sie sich, dass der Filter richtig eingesetzt ist.
Das Gerät schaltet sich aus.	Die Filter können voll sein.	Reinigen Sie den Behälter und die Filter. Ersetzen Sie die Filter alle 6 Monate durch neue.
	Der Ansaugstutzen ist möglicherweise verstopft.	Prüfen Sie, ob ein Gegenstand die Saugdüse blockiert.
	Die Ladung ist möglicherweise niedrig.	Überprüfen Sie den Ladezustand, laden Sie das Gerät gegebenenfalls auf.
	Die Batterie ist möglicherweise überhitzt.	Lassen Sie das Gerät abkühlen und schalten Sie es dann wieder ein.
Das Gerät lädt sehr langsam	Die Batterietemperatur ist möglicherweise zu kalt oder zu heiß.	Warten Sie, bis die Temperatur der Batterie normale Werte erreicht hat. Die Ladezeit ist dann wieder normal.





- Wenn die rotierende Bürste blockiert ist, bleibt die Bürste stehen und die Beleuchtung schaltet sich aus. Die Lade-LEDs des Geräts schalten in den Warnmodus.
- Wenn die rotierende Bürste blockiert ist, wird der Saugmodus des Geräts minimiert.



Da die Leistung der Batterie in Ihrem Gerät je nach Einsatzbedingungen schwankt, ist eine nachlassende Betriebsdauer nicht von der Garantie abgedeckt.

## **HERSTELLER**

### **SENUR ELEKTRİK MOTORLARI SAN. VE TİC. A.Ş.**

**Cihangir Mah. Dolum Tesisleri Cad. Şehit Piyade Er Yavuz Bahar  
Sk. No :7 34310 Avcılar/İSTANBUL**

**Telefon: (0212) 422 13 30**

**Fax: (0212) 422 09 29**

**Herkunft : Türkiye**

## **IMPORTEUR EU:**

**SENUR-Europe GmbH**

**Zeppelinstr.4**

**DE-85748 Garching b. München**

## Garantiekarte-Garantiehinweise



1. Wir räumen Ihnen zusätzlich zu den gesetzlichen Mängelrechten auf das erworbene Produkt eine Garantie von 3 Jahren ein. Garantieleistungen bewirken weder eine Verlängerung noch einen Neubeginn der Garantiezeit. Es beginnt die Frist für die Berechnung der Garantiedauer mit Rechnungsdatum. Der räumliche Geltungsbereich des Garantieschutzes ist Bundesrepublik Deutschland.
2. Die Garantie bezieht sich auf die Mangelfreiheit des erworbenen Produktes, einschließlich Funktionsfähigkeit, Material- oder Produktionsfehler. Sollte während der Garantiezeit ein Mangel auftreten, so gewähren wir Ihnen im Rahmen dieser Garantie eine der folgenden Leistungen nach unserer Wahl:
  1. kostenfreie Reparatur der Ware oder
  2. kostenfreier Austausch der Ware gegen einen gleichwertigen Artikel
  3. Im Garantiefall wenden Sie sich bitte an uns als Garantiegeber:  
SENUR-Europa Haushaltsgeräte Vertriebs GmbH  
Zeppelinstr. 4,  
85748 Garching bei München  
info@arnica-shop.de
3. Garantieansprüche sind ausgeschlossen bei Schäden an der Ware durch:
  1. Teile, die einem normalen Verschleiß unterliegen, wie z.B. Lampen, Filter, Batterien, Sicherungen, externe Netzteile und Ladegeräte, Geräte, Verbindungskabel, Abdeckungen, Schläuche, Rohre, Klammern, Bürsten, Düsen, Gurte.
  2. unsachgemäßer Behandlung
  3. Nichtbeachtung von Sicherheitsvorkehrungen
  4. Gewaltanwendung (z.B. Schläge-Sturz)
  5. Beschädigungen wegen unsachgemäßem Transport oder harter oder unachtsamer Behandlung vom Kunden.
  6. Defekten, die durch Feuer oder andere Naturkatastrophen verursacht wurden
  7. Reparaturen, Abänderungen und Wartungsarbeiten von nicht autorisierten Dritten
  8. Defekten, aufgrund unsachgemäßer Bedienung
  9. Nichtbeachtung der Pflege- und Reinigungsarbeiten lt. Gebrauchsanweisung
  10. Zweckwidrigem Gebrauch oder gewerblicher Nutzung
  11. bei Schäden durch das Einsaugen von Bau-Schutt, Asche oder sowie Tonerstaub
  12. Reparaturen, Abänderungen und Wartungsarbeiten von nicht autorisierten Dritten
  13. Geräte die nicht von Autorisierten Händler bzw. deren Unterhändler erworben-gekauft worden sind auch von Garantieansprüchen ausgeschlossen.
4. Voraussetzung für die Inanspruchnahme der Garantieleistung ist, dass Sie uns die Prüfung des Garantiefalles ermöglichen durch Schilderung des Defekts bzw. Problemfalls oder Einschicken der Ware. Es ist darauf zu achten, dass Beschädigungen der Ware auf dem Transportweg durch eine sichere Verpackung vermieden werden. Es ist für die Beantragung der Garantieleistung eine Rechnungskopie der Warensendung beizufügen, damit wir prüfen können, ob die Garantiefrist ein gehalten worden ist. Ohne Rechnungskopie können wir die Garantieleistung ablehnen. Im Garantiefall ersetzen wir die Kosten für den Versand des Gerätes per Postpaket innerhalb Deutschlands.
5. Mehrkosten, die durch die Versendung des Gerätes per unfreiem Paket oder durch die Versendung des Gerätes aus dem Ausland entstehen, hat der Kunde zu tragen.
6. Darüber hinausgehende Ansprüche werden durch diese Garantie nicht ein geräumt. Die Garantie umfasst insbesondere nicht den Ersatz eines Nutzungsausfallschadens.
7. Durch diese Händlergarantie durch uns werden Ihre gesetzlichen Rechte gegen uns aus dem mit uns geschlossenen Kaufvertrag nicht eingeschränkt. Von diesem Garantieversprechen bleiben etwaige bestehende gesetzliche Gewährleistungsrechte uns gegenüber unberührt. Diese Händlergarantie verletzt Ihre gesetzlichen Rechte daher nicht, sondern erweitert Ihre Rechtsstellung vielmehr.
8. Sollte die Kaufsache mangelhaft sein, so können Sie sich in jedem Fall an uns im Rahmen der gesetzlichen Gewährleistung wenden und zwar unabhängig davon, ob ein Garantiefall vorliegt oder die Garantie in Anspruch genommen wird.
9. Der Hersteller haftet nicht für Unfälle Verletzungen von Menschen oder Tieren, Sachschäden durch unsachgemäße Behandlung/Bedienung von Geräten. Auch bei Unkenntnis oder Nichtbeachtung der Bedienungsanleitung bei der Inbetriebnahme.

**SENUR Europe Haushaltsgeräte Vertriebs GmbH**  
**Zeppelinstr. 4**

**85748 Garching b. München**

E-Mail: [info@arnica-shop.de](mailto:info@arnica-shop.de)

Tel: +49(0)8935651377

SENUR-Europe  
Haushaltsgeräte Vertriebs GmbH  
Zeppelinstr. 4  
85748 Garching b. München



## GARANTİ BELGESİ

arnica

Satın almış olduğunuz cihaz, 28.11.2013 tarihli, 28835 sayılı Resmî Gazetede yayımlanan ve 28.05.2014 tarihinde yürürlüğe giren 6502 sayılı Tüketicinin Korunması Hakkında Kanununun 56 ncı maddesi uyarınca, Senur Elektrik Motorları San. ve Tic. A.Ş. tarafından garanti altına alınmıştır. Bu cihazı kullanırken aşağıdaki şartları göz önünde bulundurmanız, cihazınızın garanti kapsamında kalmasını sağlar.

### GARANTİ ŞARTLARI

- Garanti süresi, malın teslim tarihinden itibaren başlar ve 3 yıldır.
- Malın bütün parçaları dahil olmak üzere tamamı garanti kapsamındadır.
- Malın ayıplı olduğunun anlaşılması durumunda tüketici, 6502 sayılı Tüketicinin Korunması Hakkında Kanununun 11 inci maddesinde yer alan;
  - Sözleşmeden dönme,
  - Satış bedelinden indirim isteme,
  - Ücretsiz onarılmasını isteme,
  - Satılının ayıpsız bir misli ile değiştirilmesini isteme haklarından birini kullanabilir.
- Tüketicinin bu haklardan ücretsiz onarım hakkını seçmesi durumunda satıcı; işçilik masrafı, değiştirilen parça bedeli ya da başka herhangi bir ad altında hiçbir ücret talep etmeksizin malın onarımını yapmak veya yaptırmakla yükümlüdür. Tüketici ücretsiz onarım hakkını üretici veya ithalatçıya karşı da kullanabilir. Satıcı, üretici ve ithalatçı tüketicinin bu hakkını kullamasından müteselsilen sorumludur.
- Tüketicinin, ücretsiz onarım hakkını kullanması halinde malın;
  - \* Garanti süresi içinde tekrar arızalanması,
  - \* Tamiri için gereken azami sürenin aşılması,
  - \* Tamirinin mümkün olmadığı için, yetkili servis istasyonu, satıcı, üretici veya ithalatçı tarafından bir raporla belirlenmesi durumlarında;tüketici malın bedel iadesini, ayıp oranında bedel indirimini veya imkân varsa malın ayıpsız misli ile değiştirilmesini satıcıdan talep edebilir. Satıcı, tüketicinin talebini reddedemez. Bu talebin yerine getirilmemesi durumunda satıcı, üretici ve ithalatçı müteselsilen sorumludur.
- Malın tamir süresi 20 iş gününü, binek otomobil ve kamyonetler için ise 30 iş gününü geçemez. Bu süre, garanti süresi içerisinde mala ilişkin arızanın yetkili servis istasyonuna veya satıcıya bildirim tarihinde, garanti süresi dışında ise malın yetkili servis istasyonuna teslim tarihinden itibaren başlar. Malın arızasının 10 iş günü içerisinde giderilememesi halinde, üretici veya ithalatçı; malın tamiri tamamlanuncaya kadar, benzer özelliklere sahip başka bir malı tüketicinin kullanımına tahsis etmek zorundadır. Malın garanti süresi içerisinde arızalanması durumunda, tamirde geçen süre garanti süresine eklenir.
- Malın kullanma kılavuzunda yer alan hususlara aykırı kullanılmasından kaynaklanan arızalar garanti kapsamı dışındadır.
- Tüketici, garantiden doğan haklarının kullanılmasında ilgili olarak çıkabilecek uyumsuzluklarda yerleşim yerinin bulunduğu veya tüketici işleminin yapıldığı yerdeki Tüketici Hakem Heyetine veya Tüketici Mahkemesine başvurabilir.

### İMALATÇI / İTHALATÇI FİRMA

Ünvanı : SENUR ELEKTRİK MOTORLARI SAN. VE TIC. A.Ş.  
Merkez Adresi : Cihangir Mah. Dolum Tesisleri Cad., Şehit Piyade Er Yavuz Bahar Sk No:7 34310 Avcılar / İSTANBUL  
Telefon : (0212) 422 19 10 / 4 Hat - (0212) 422 13 30 / 5 Hat  
Faks : (0212) 422 09 29

### FİRMA YETKİLİSİNİN

İmzası - Kaşesi :

### MALIN

Cinsi : Şarjlı Süpürge  
Markası : Arnica  
Modeli : Solara  
Menşei : Türkiye  
Teslim Tarihi ve Yeri :

### ÜRETİM KODU / HAFTASI / SERİ NO

### SATICI FİRMANIN

Ünvan :  
Adres :  
Telefon :  
Faks :  
Fatura Tarih ve No :

### TARİH / İMZA / KAŞE